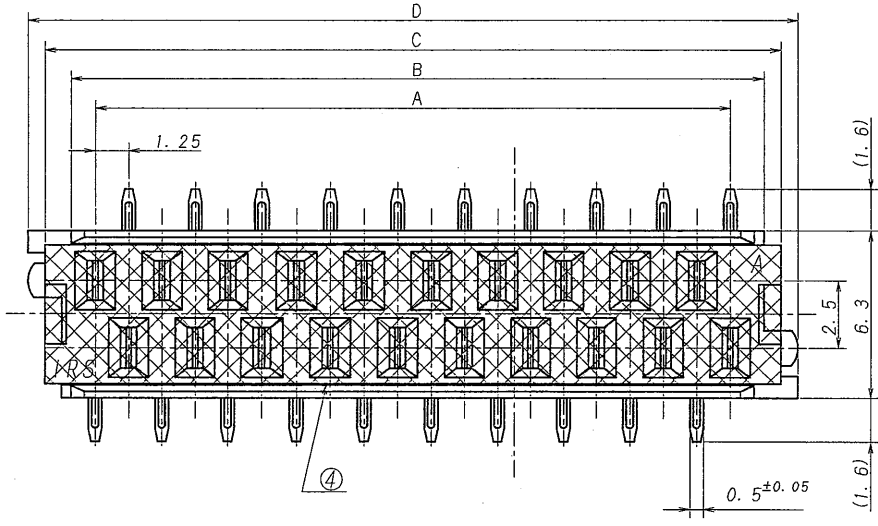


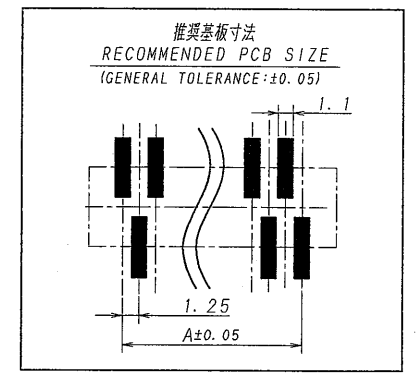
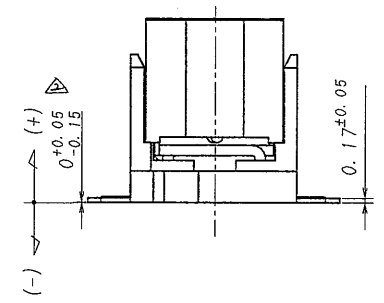
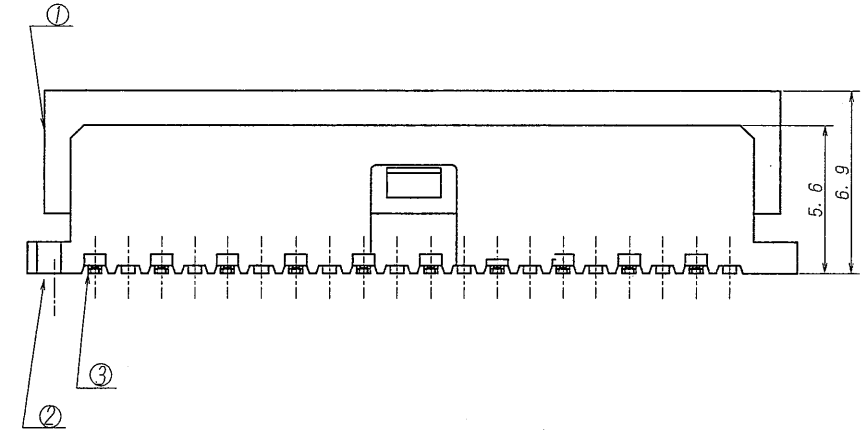
A B C D E F G H



| 極数/ CKT | 製品番号/ PARTS No. | A | B | C | D |
|------------|--------------------|-------|------|------|-------|
| 8 | 9142S-08Z08-T | 8.75 | 10.9 | 12.5 | 13.75 |
| 10 | 10-10 | 11.25 | 13.4 | 15.0 | 16.25 |
| 12 | 12-12 | 13.75 | 15.9 | 17.5 | 18.75 |
| 14 | 14-14 | 16.25 | 18.4 | 20.0 | 21.25 |
| 16 | 16-16 | 18.75 | 20.9 | 22.5 | 23.75 |
| 18 | 18-18 | 21.25 | 23.4 | 25.0 | 26.25 |
| 20 | 20-20 | 23.75 | 25.9 | 27.5 | 28.75 |
| 22 | 22-22 | 26.25 | 28.4 | 30.0 | 31.25 |
| 24 | 24-24 | 28.75 | 30.9 | 32.5 | 33.75 |
| 26 | 9142S-26Z08-T | 31.25 | 33.4 | 35.0 | 36.25 |

NOTE

1. 端子相互間のパツキ/COPLANARITY: 0.15MAX



| | | | | | |
|-----|--------|-----------------|------|------|---------|
| △ | | | | | |
| △ | | | | | |
| △ | | | | | |
| △ | | | | | |
| △ | | | | | |
| △ | | | | | |
| △ | | | | | |
| △ | | | | | |
| △ | 27366 | REVISED | H.Y. | J.Ma | 06.11.2 |
| LTR | ECN NO | REVISION RECORD | DR | CHK | DATE |

MATERIAL 材質
 ① ハウジング/HOUSING: GF30% BTNYLON, 黒色/BLACK, UL94V-0
 ③ 端子/CONTACT: 銅合金/COPPER ALLOY
 ④ 吸着テープ/TAPE: ポリイミド/POLYIMID 茶色/BROWN, UL-510 (t=50μm, w=5.2±0.1)

FINISH 仕上げ
 ③ すずめっき リフロー処理/TIN PLE-PLATE 0.8~1.5μm.

GENERAL TOLERANCES 一般公差
 DIM 寸法 ± 0.2
 ANGLE 角度 ±

3RD. ANG. PROJ. 三角法

SCALE 尺度 / UNIT 単位 mm
 DR 1/2 H. Yubutake DSN 1/2 H. Yubutake
 CHK 1/2 J.Ma APP 1/2 T. Kimata
 IRISO ELECTRONICS CO., LTD.
 伊勢電子工業株式会社

TITLE 名称 SEREIS 9142 SOCKET
 9142 シリーズ ソケット
 EDP No
 PARTS No 部番 9142S-**Z08-T
 DWG No 図番 IMSA-9142S-**Z08-T
 REV. 2

DO NOT SCALE DRAWING.

REPRODUCED COPY