

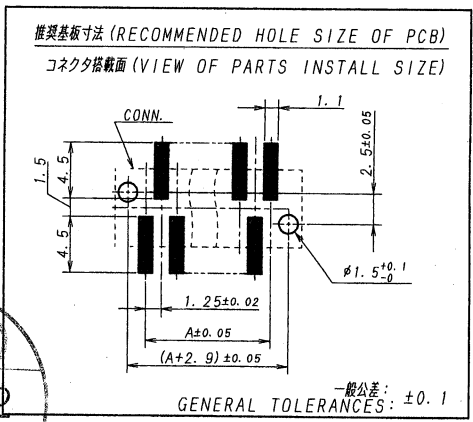
極数	部品番号	A	B	C	D	NOTE
CKT	PARTS No.					
8	9142S-08Z09-TM1	8.75	10.9	12.5	13.75	
10	-10	11.25	13.4	15.0	16.25	
12	-12	13.75	15.9	17.5	18.75	
14	-14	16.25	18.4	20.0	21.25	
16	-16	18.75	20.9	22.5	23.75	
18	-18	21.25	23.4	25.0	26.25	
20	-20	23.75	25.9	27.5	28.75	
22	-22	26.25	28.4	30.0	31.25	
24	-24	28.75	30.9	32.5	33.75	
26	9142S-26Z09-TM1	31.25	33.4	35.0	36.25	

仕様

- 最大定格電圧電流 : 125V, 1A (AC, DC)
- 使用温度範囲 : -40°C~+105°C
- 端子相互間のバラツキ : 0.15MAX.

NOTE

- MAXIMUM RATING VOLTAGE AND CURRENT: 125V, 1A (AC, DC)
- TEMPERATURE RANGE : -40°C~+105°C
- COPLANARITY : 0.15MAX.



ISSUED
'09.7.-2
IRISO
ENG. DEPT.

△						MATERIAL 材質 ①ハウジング/HOUSING:ガラス/UL94V-0, 黒 GLASS FILLED 6NYLON UL94V-0 BLACK ②リテーナ/RETAINER:ガラス/UL94V-0, 黒 GLASS FILLED 6NYLON UL94V-0 BLACK ③端子/CONTACT:無鉛/PHOSPHOR BRONZE ④巻取りテープ/TAPE:ポリ/PP/POLYIMID	GENERAL TOLERANCES 一般公差 DIM 寸法 ± 0.3 ANGLE 角度 ±	SCALE 尺度 / DR '09-6-26 CHK T. Hongo '09 S.S.G. M. TAKAGI Y. Sasaki	UNIT 単位 mm	TITLE 名称 SEREIS 9142 SOCKET 9142 シリーズ ソケット
△						FINISH 仕上げ ニッケルめっき/OVER NICKEL PLATE : 0.5~2um 無鉛めっき/TIN MATT PLATE : 3~6um	3RD. ANG. PROJ. 三角法	IRISO ELECTRONICS CO., LTD. IRISO 電子工業株式会社		EDP No
△										PARTS No 部番 9142S-**-Z09-TM1
△										DWG No 図番 IMSA-9142S-**-Z09-TM1
△	34905	RELEASED	T.H	MT	'09-6-26					REV. 0
LTR 記号	ECN NO	REVISION RECORD 記号	DR	CHK	DATE 年月日					