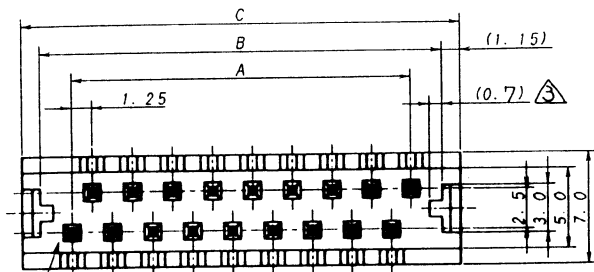


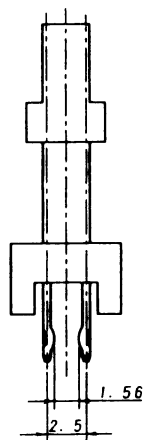
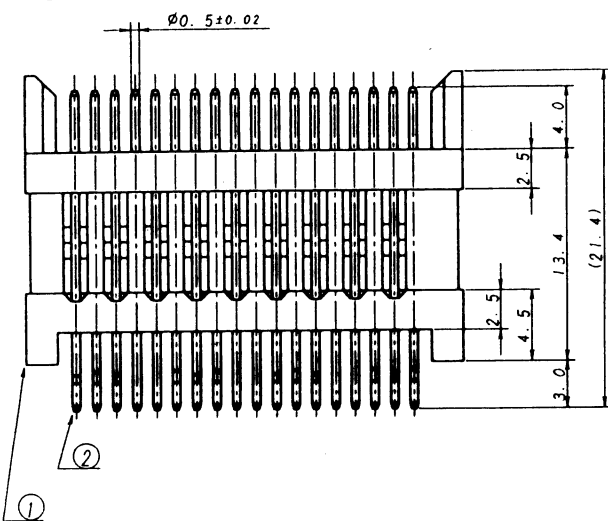
極数 CKT	部品番号 PARTS No.	A	B	C	キック位置 (ΔV:有, ○:無)	EDP NO.
					FORMING (ΔV:WITH, ○:WITHOUT)	
18	9143B-18A	21.25	25.20	27.50	ΔVΔ○○VΔV○○ΔVΔ○○VΔV	08076109



△ NOTE

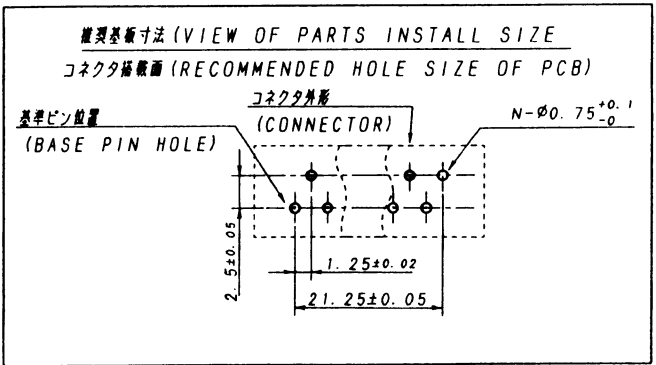
- MAXIMUM RATING VOLTAGE AND CURRENT : 125V, 1A (AC, DC)
- TEMPERATURE RANGE : -40~+105°C
- MATERIAL : ① BASE : GLASS FILLED 66NYLON UL94V-0
COLOR: NATURAL
② PIN : BRASS
- FINISH : PRE-PLATE TIN PLATE 0.5μmMIN. (CONTAINED LEAD 10%)
OVER COPPER PLATE 0.8μmMIN.
- FORMING : SEE CHART
- RECOMMENDED HOLE SIZE AND THICKNESS OF PCB :
SEECHART. 1.2~1.6mm THICK

基準ピン
BASE PIN



仕様

- 最大定格電圧電流 : 125V, 1A (AC, DC)
- 使用温度範囲 : -40℃~+105℃
- 材質 : ① ベース: ガラス入り66ナイロン樹脂
自然色, UL94V-0
② 端子: 黄銅
- 仕上げ : 前めつき 銅下地めつき 0.5μmMIN.
半田めつき 0.8μmMIN. (鉛10%含有)
- キック位置 : ベースの向きに対して固定でなく、対向とする。(上表参照)
- 推奨基板寸法 : 板厚 t=1.2~1.6mm (下図参照)



△					
△					
△					
△					
△					
△					
△	E129	REVISED	Y.O	10/18/89	
△	c64b	REVISED	E.M. MN	10-16-88	
LTR	ECN NO.	REVISION RECORD	DR	CHK	DATE

MATERIAL 材質
仕様3参照
(SEE NOTE 3)

FINISH 仕上げ
仕様4参照
(SEE NOTE 4)

GENERAL TOLERANCES 一般公差
DIM 寸法 ± 0.3
ANGLE 角度 ±

3RD. ANG. PROJ. 三角法

SCALE 尺度
UNIT 単位 mm

DR 10/16/88 E. Matsushita
CHK 10-16-88 M. Nakano

DSN 10/16/88 E. Matsushita
APP 10/16/88 T. Kimura

IRISO ELECTRONICS CO., LTD.
イリス電子工業株式会社

TITLE 名称
9143シリーズ ピンヘッダー
SERIES 9143 PIN HEADER

EDP No
上表参照 SEE CHART

PARTS No 部番
9143B-***A

DWG No 図番
IMSA-9143B-***A

REV.
3