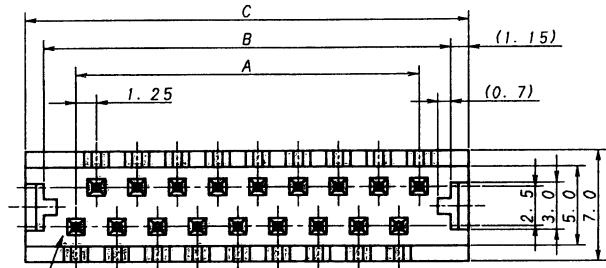
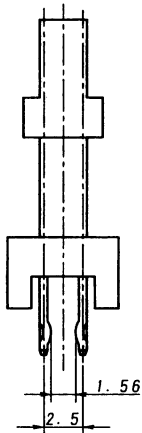
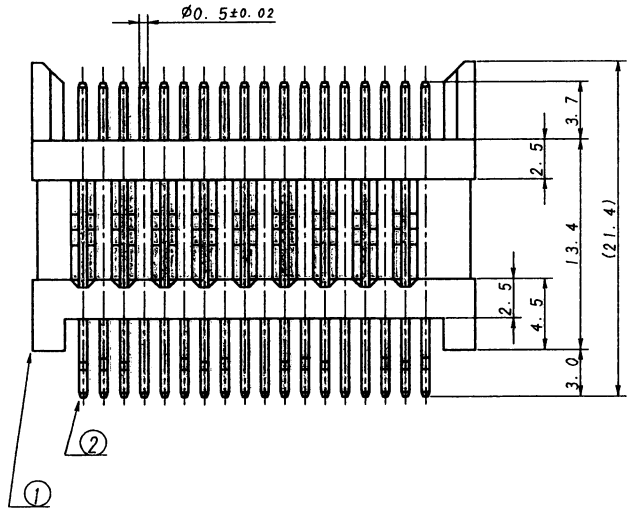


極数	部品番号	A	B	C	キック位置 (Δ▽:有, ○:無)		EDP NO.
					FORMING (Δ▽:WITH, ○:WITHOUT)		
18	9143B-18B	21.25	25.20	27.50	Δ▽Δ○○▽Δ▽○○Δ▽Δ○○▽Δ▽		08076143



基準ピン
BASE PIN

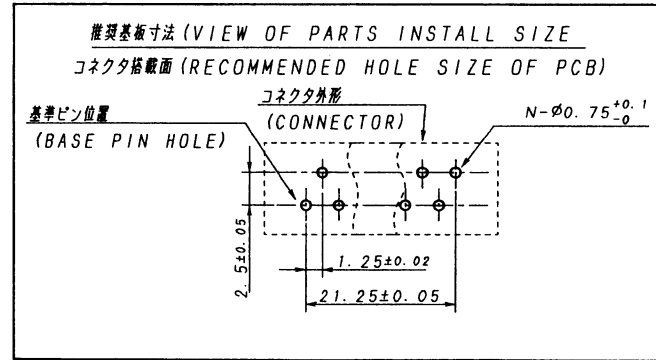


NOTE

- MAXIMUM RATING VOLTAGE AND CURRENT : 125V, 1A (AC, DC)
- TEMPERATURE RANGE : -40~+105°C
- MATERIAL : ① BASE : GLASS FILLED 66NYLON UL94V-0
COLOR: BLACK
② PIN : BRASS
- FINISH : PRE-PLATE TIN PLATE 0.5μmMIN. (CONTAINED LEAD 10%)
OVER COPPER PLATE 0.8μmMIN.
- FORMING : SEE CHART
- RECOMMENDED HOLE SIZE AND THICKNESS OF PCB :
SEE CHART, 1.2~1.6mm THICK

仕様

- 最大定格電圧電流 : 125V, 1A (AC, DC)
- 使用温度範囲 : -40°C~+105°C
- 材質 : ① ベース: ガラス入り66ナイロン樹脂
黒色, UL94V-0
② 端子: 黄銅
- 仕上げ : 前めつき 銅下地めつき 0.5μmMIN.
半田めつき 0.8μmMIN. (鉛10%含有)
- キック位置 : ベースの向きに対して固定でなく、対向とする。(上表参照)
- 推奨基板寸法 : 板厚t=1.2~1.6mm (下図参照)



△					MATERIAL 材質	GENERAL TOLERANCES 一般公差	SCALE 尺度	UNIT 単位	TITLE 名称	
△					仕様3参照 (SEE NOTE 3)	DIM 寸法 ± 0.3	DR 19/89 E. Matsuda	mm	9143シリーズ ピンヘッド SERIES 9143 PIN HEADER	
△					仕様4参照 (SEE NOTE 4)	ANGLE 角度 ±	DSN Uchikawa		EDP No	
△						3RD. ANG. PROJ. 三角法	CHK 10/89 F. Nara		上表参照 SEE CHART	
△							APP 19/89 H. Kanazawa		PARTS No 部番	
△	3188	RELEASED	E.M.F.M.	10-6-99					9143B-**-B	
LTR 記号	ECN NO	REVISION RECORD 号	DR	CHK	DATE 年/月/日		IRISO ELECTRONICS CO., LTD. イリス電子工業株式会社		DWG No 図番	REV. 0
									1MSA-9143B-**-B	