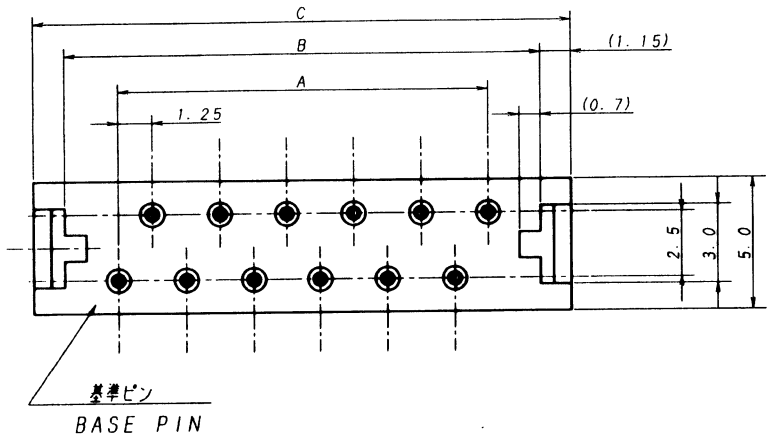


| 極数 CKT | 部品番号 PARTS No. | A | B | C | キック位置 (ΔV:有, ○:無) | | EDP NO. |
|-----------|-------------------|-------|-------|-------|------------------------------|---|----------|
| | | | | | FORMING (ΔV:WITH, ○:WITHOUT) | | |
| 12 | 9145B-12B | 13.75 | 17.70 | 20.00 | Δ | ○ | 08076146 |

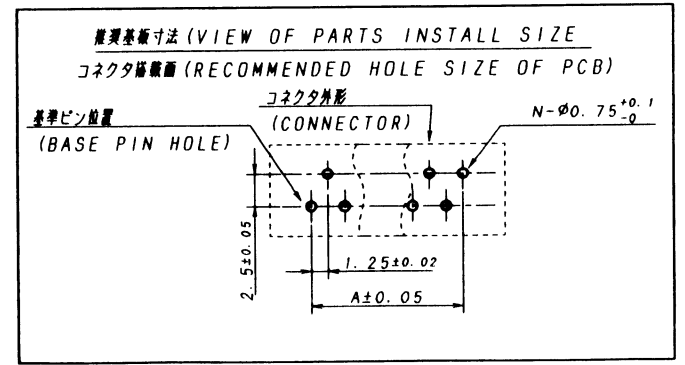
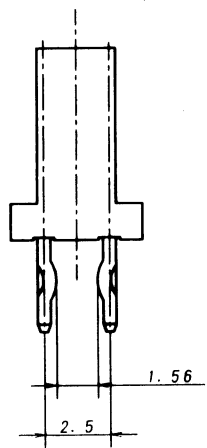
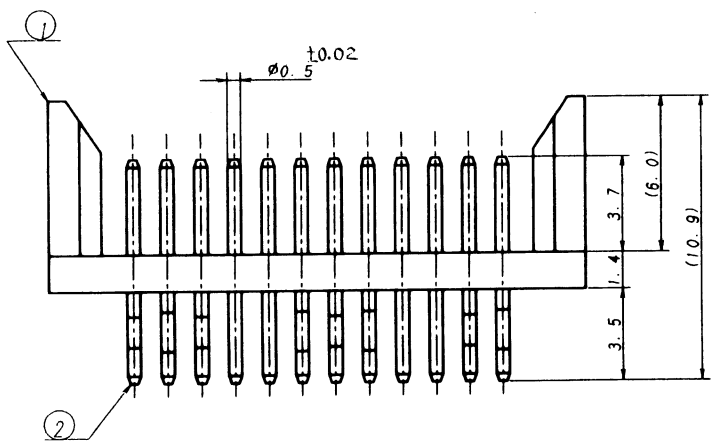


仕様

- 最大定格電圧電流 : 125V, 1A (AC, DC)
- 使用温度範囲 : -40℃~+105℃
- 材質 : ① ベース: ガラス入り66ナイロン樹脂
自然色, UL94V-0
② 端子: 銅合金
- 仕上げ : 前めっき 銅下地めっき 0.5μmMIN.
半田めっき 0.8μmMIN. (鉛10%含有)
- キック位置 : ベースの向きに対して固定でなく、対向とする。(上表参照)
- 推奨基板寸法 : 板厚t=1.2~1.6mm (下図参照)

NOTE

- MAXIMUM RATING VOLTAGE AND CURRENT : 125V, 1A (AC, DC)
- TEMPERATURE RANGE : -40~+105℃
- MATERIAL : ① BASE : GLASS FILLED 66NYLON UL94V-0
COLOR: NATURAL
② CONTACT: COPPER ALLOY
- FINISH : PRE-PLATE TIN PLATE 0.5μmMIN. (CONTAINED LEAD 10%)
OVER COPPER PLATE 0.8μmMIN.
- FORMING : SEE CHART
- RECOMMENDED HOLE SIZE AND THICKNESS OF PCB :
SEE CHART, 1.2~1.6mm THICK



| | | | | | |
|---|------|----------|----|-----|---------------|
| △ | | | | | |
| △ | | | | | |
| △ | | | | | |
| △ | | | | | |
| △ | | | | | |
| △ | | | | | |
| △ | 3119 | RELEASED | DR | CHK | DATE 199-4-27 |

| | |
|-------------|---------------------|
| MATERIAL 材質 | 仕様3参照 SEE NOTE 3 |
| FINISH 仕上り | 仕様4参照 SEE NOTE 4 |

| | |
|-------------------------|---------------------------|
| GENERAL TOLERANCES 一般公差 | 寸法 長さ + 0.3 ANGLE 角度 + |
| 3RD. ANG. PROJ. 第三角法 | |

| | |
|--|-----------------------|
| SCALE 尺度 | UNIT 単位 mm |
| DR 4/27 '99 WJ/mng | DSN 4/27 '99 WJ/mng |
| CHK 4/27 '99 M/kawano | APP 4/27 '99 M/kawano |
| IRISO ELECTRONICS CO., LTD. イリス電子工業株式会社 | |

| | |
|---------------|---|
| TITLE 名称 | 9145シリーズ ピンヘッダー SERIES 9145 PIN HEADER |
| EDP No. | 上表参照 SEE CHART |
| PARTS No. 部品番 | 9145B-12B |
| DWG No. 図番 | IMSA-9145B-12B |
| REV. | 0 |