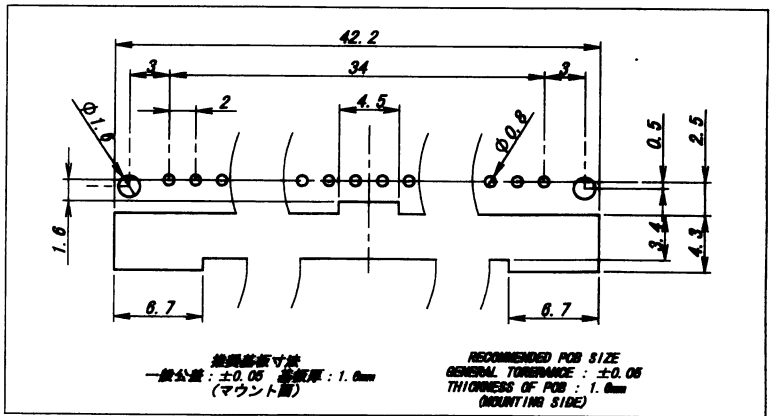
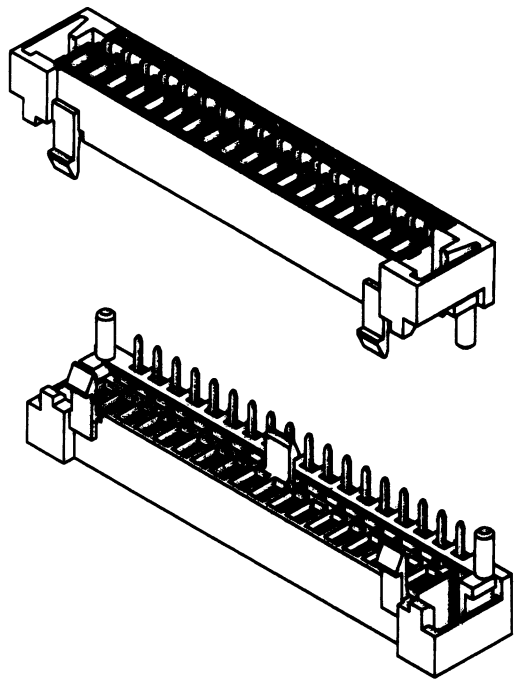


A-A (3 : 1)



△					
△					
△					
△					
△					
△					
△					
△	3579	RELEASED	△K	4	16951
△	ECN No	REVISION RECORD	DR	CHK	DATE
△					

MATERIAL 材質
 ①ハウジング/HOUSING: 46NYLON (GLASS FILLED)
 黒色/BLACK, UL94V-0
 ②コンタクト/CONTACT: シン青銅/PHOSPHOR BRONZE
 FINISH 仕上げ
 鍍前めっき (リフロー処理)
 TIN-PLATE

GENERAL TOLERANCES 一般公差
 DIM 寸法 ± 0.3
 ANGLE 角度 ±
 3RD. ANG. PROJ. 三角法

SCALE 尺度 /
 UNIT 単位 mm
 DR 1/201 T. Kinata
 CHK 01-11-30
 Y. Wakahashi 01-11-30 / G. Suzuki
 IRISO ELECTRONICS CO., LTD
 伊勢電子工業株式会社

TITLE 名称
 SERIES 9157 SOCKET
 9157 シリーズ ソケット
 EDP No
 PARTS No 部番
 9157S-18A-T
 DWG No 図番
 IMSA-9157S-18A-T
 REV. 0