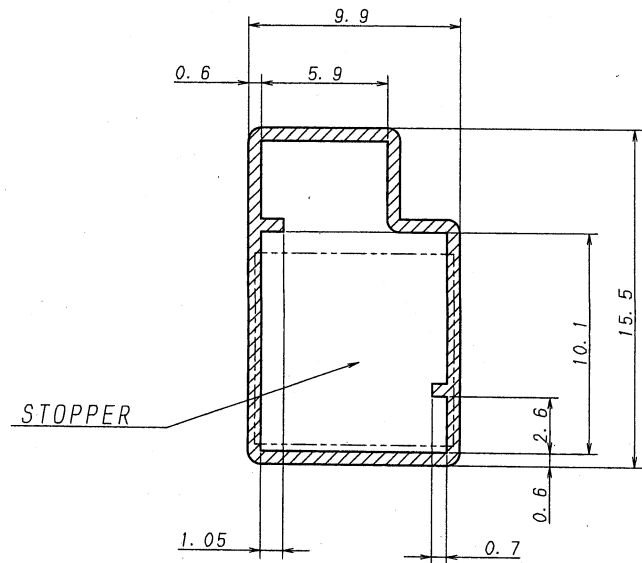
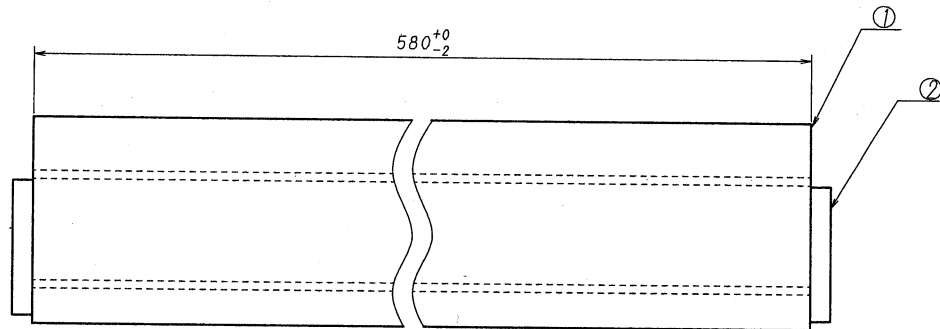


A B C D E F G H



断面拡大図
SECT. DETAIL



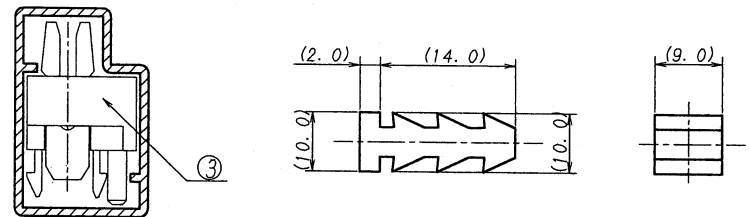
| 極数 | 製品番号 | 数量 | EDP NO |
|-----|--------------|-----|----------|
| CKT | PARTS No. | QT. | |
| 8 | 9157S-06Z901 | 28 | |
| 8 | -08 | 23 | 06071204 |
| 10 | -10 | 20 | |
| 12 | -12 | 17 | |
| 14 | -14 | 15 | |
| 16 | -16 | 14 | |
| 18 | -18 | 12 | 06071203 |
| 20 | 9157S-20Z901 | 11 | |

NOTE

1. 材質・処理:
MATERIAL, DISPOSAL

| 番号 | 製品番号 | 名称 | 材質 | 色, 処理 |
|-----|-------------|------------------|------------------------------------|---|
| CKT | PART No. | TITLE | MATERIAL | COLOR, DISPOSAL |
| ① | K-9157-200 | マガジン MAGAZINE | 硬質塩ビ, t=0.6 RIGID PVC t=0.6 | 透明, 帯電防止処理 CLEAR STATIC ELECTRICITY AVOID |
| ② | K-9157-201 | ストッパー STOPPER | 非移行性軟質塩ビ SBR 60 | 緑色 GREEN |
| ③ | 9157S-**B-T | ソケット SOCKET | 46ナイロン・銅合金 46NYLON-COPPER ALLOY | 黒色 BLACK |

2. ソリは, 全長に対して2mm以内とする。
WARP: 2mmMAX.
3. ストッパー: 寸法は, 参考値とする。
STOPPER: SIZE IS INFORMATION.



ISSUED
'11.5.-6
IRISO
ENG. DEPT.

| | | | | | | | |
|---|-------|---------|---------------------|-------------------------|-----------|---------|--|
| △ | | | MATERIAL 材質 | GENERAL TOLERANCES 一般公差 | SCALE 尺度 | UNIT 単位 | TITLE 名称 |
| △ | | | NOTE 参照 SEE NOTE | DIM 寸法 ±0.5 | DR 1/23 | mm | 9157シリーズ ソケット用マガジン梱包図 SERIES 9157 SOCKET MAGAZINE |
| △ | | | FINISH 仕上げ | ANGLE 角度 ± | CHK 7/3 | | EDP No |
| △ | | | NOTE 参照 SEE NOTE | 3RD. ANG. PROJ. 三角法 | APP 11/29 | | PARTS No 部番 |
| △ | 39429 | REVISED | | | CHK 7/3 | | △ 9157S-**Z901 |
| △ | H884 | REVISED | | | APP 7/3-5 | | DWG No 図番 |
| △ | | | | | | | △ IMSA-9157S-**Z901 |
| △ | | | | | | | REV. |
| △ | | | | | | | 4 |

DO NOT SCALE DRAWING.

IRISO ELECTRONICS CO., LTD.
IIV電子工業株式会社