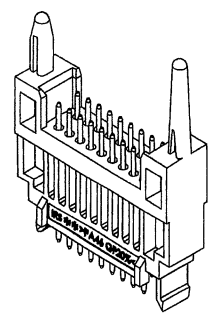
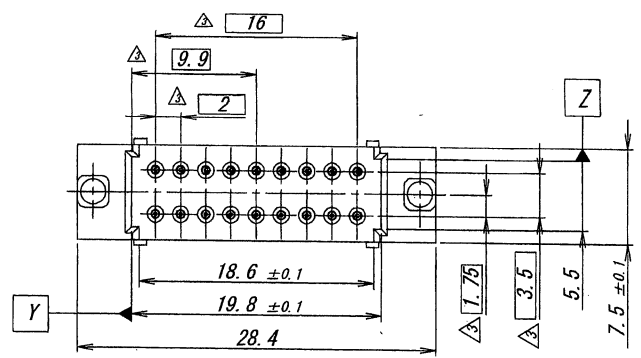
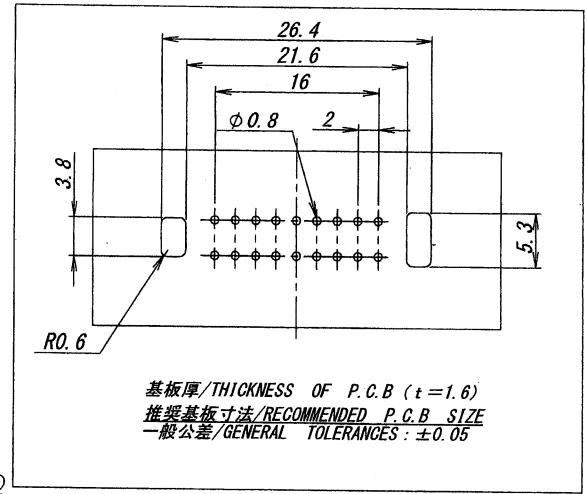
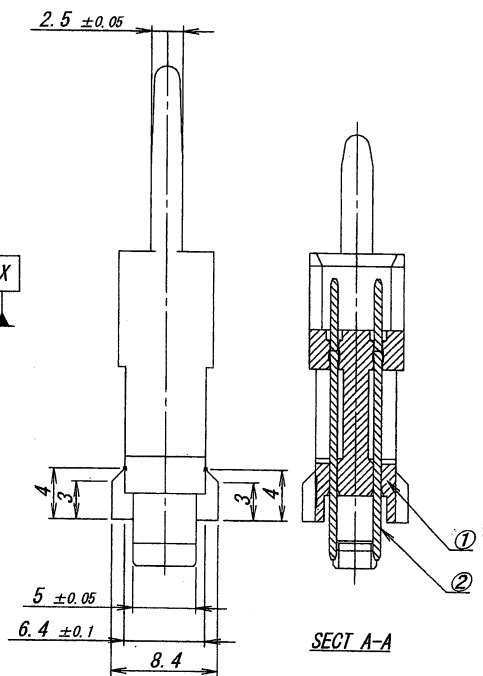
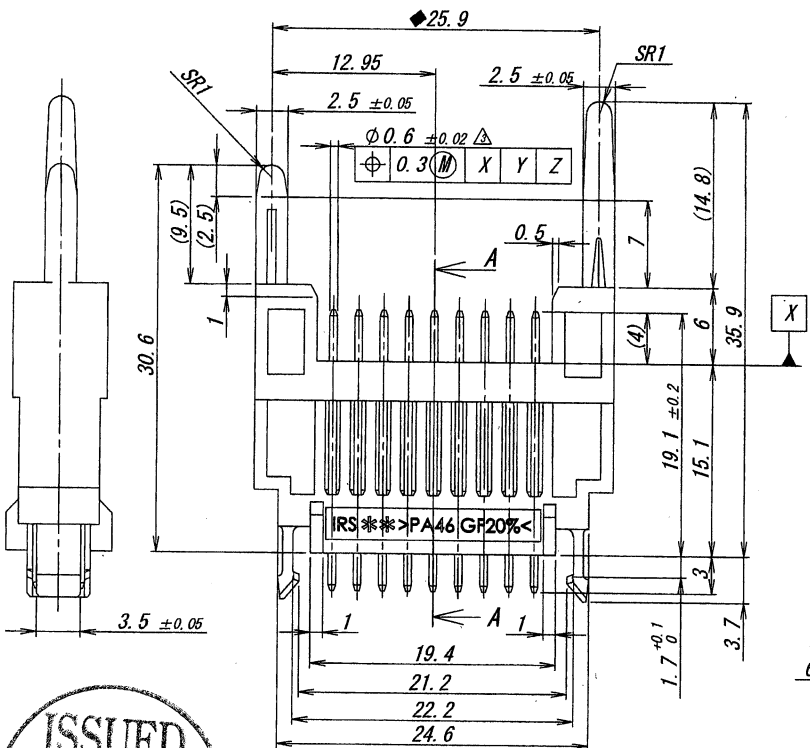


A B C D E F G H



**仕様**  
 1. 最大定格電圧電流 : 125V, 1.5A (AC, DC)  
 2. 使用温度範囲 : -40~+105°C  
 3. ◆:印は特別特性項目とする。

**NOTE**  
 1. MAXIMUM RATING VOLTAGE AND CURRENT : 125V, 1.5A (AC, DC)  
 2. TEMPERATURE RANGE : -40~+105°C  
 3. ◆:SPECIAL CHARACTERISTICS.



**ISSUED**  
 12.12.27  
 IRISO  
 ENG. DEPT.

MATERIAL 材質 ①ベース : PA46樹脂, GF20%, UL94V-0 自然色 (7YR/Y) BASE : PA46, GF20%, UL94V-0, NATURAL (IVORY) ②端子/PIN : 黄銅/BRASS				GENERAL TOLERANCES 一般公差 DIM 寸法 ± 0.3 ANGLE 角度 ±		SCALE 尺度 / DR '12-12-19 Shenzhengda CHK '12-12-19 Youqijun		UNIT 単位 mm DSN 04/19'07 Youqijun APP '12-12-19 Youqijun		TITLE 名称 9159シリーズ ピンヘッダー SERIES 9159 PIN HEADER	
FINISH 仕上げ 前めつき ニッケル下地めつき/OVER NICKEL PLATE 1.0μm MIN. 錫リフロー/TIN-REFLOW PLATE 2.0μm MIN.				3RD. ANG. PROJ. 三角法		IRISO ELECTRONICS CO., LTD 伊予電子工業株式会社		EDP No PARTS No 部番 9159B-18D-PT1		DWG No 図番 IMSA-9159B-18D-PT1	
LTR 記号 42907		REVISED REVISION RECORD SHEN YLL 12-12-19		DATE 年月日		REV. 3					

DO NOT SCALE DRAWING. THIS DRAWING CONTAINS INFORMATION THAT IS PROPRIETARY TO IRISO AND SHOULD NOT BE USED WITHOUT WRITTEN PERMISSION. 本図面は、伊予電子工業(株)の所有する情報を含むもので当社の許可なく複製を禁止する。

REPRODUCED COPY