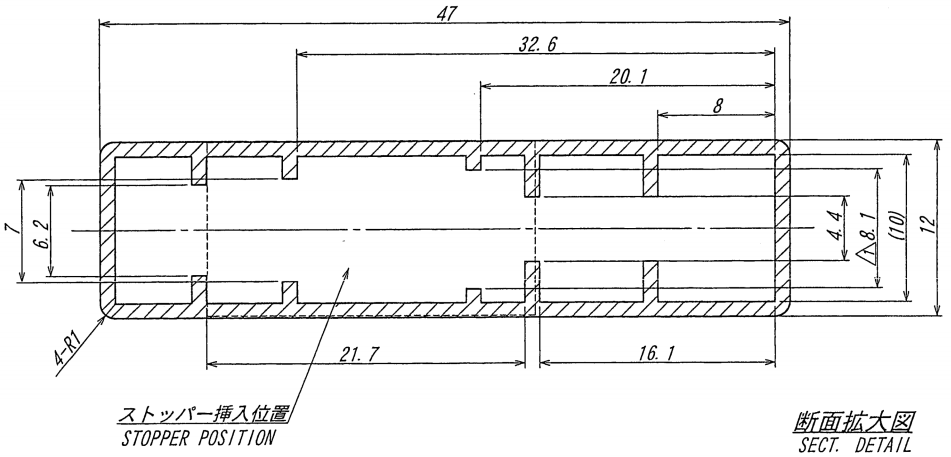


A B C D E F G H

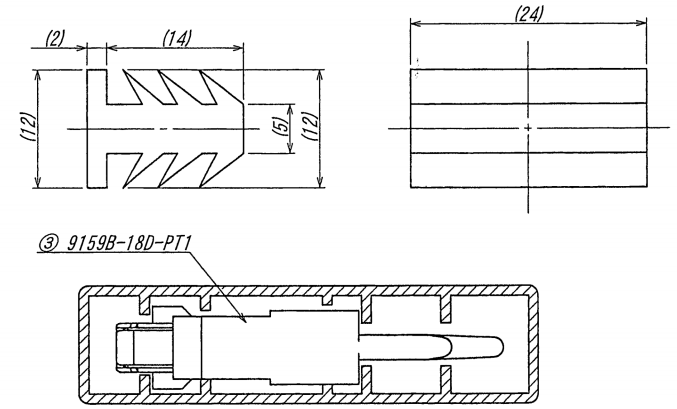
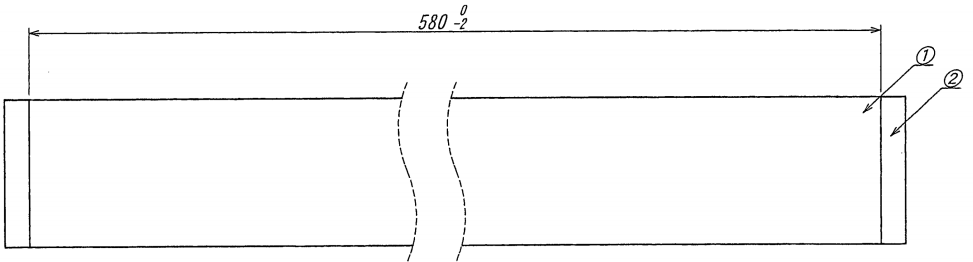


断面拡大図
SECT. DETAIL

NOTE
1. 材質、処理：
MATERIAL/DISPOSAL

番号 No.	名称 TITLE	材質 MATERIAL	色・処理 COLOR・DISPOSAL
①	マガジン MAGAZINE	PVC t=1.0	透明、帯電防止処理 CLEAR, STATIC ELECTRICITY AVOID
②	ストッパー STOPPER	TPR	青色 BLUE
③	ピンヘッダー PIN HEADER	PA46, 黄銅 PA46, BRASS	自然色(アイボリー), UL94V-0, 錫リフローめっき NATURAL (IVORY), UL94V-0, Tin REFLOW PLATE

- 2. ソリは全長に対して、2mm以内とする。
WARP: 2mmMAX.
- 3. ストッパー：寸法公差は参考とする。
STOPPER: SIZE IS INFORMATION.
- 4. 梱包数量：19個/マガジン
QUANTITY: 19PCS/STICK



ISSUED
 18.4.-9
 IRISO
 ENG.DEPT.

MATERIAL 材質		GENERAL TOLERANCES 一般公差		SCALE 尺度	UNIT 単位	TITLE 名称
NOTE 参照 SEE NOTE		DIN 寸法 ± 0.3 ANGLE 角度 ±		DR '18-4-5 Y. Hamada	mm	9159シリーズピンヘッダーマガジン梱包品 SERIES 9159 PIN HEADER MAGAZINE PRODUCT
FINISH 仕上げ		3RD. ANG. PROJ. 三角法		CHK '18-4-5 M. Sakai	DSN 5/14'07 Youqijun	EDP No
NOTE 参照 SEE NOTE		IRISO ELECTRONICS CO., LTD イリソ電子工業株式会社		APP 2018-4-5 G. Joo		PARTS No 部番
54553 REVISD Y. N. M.T '18-4-5 30723 REVISD Sheng Y. T. '07-9-5				② IMSA-9159B-18Z903		
LTR 記号	ECN No	REVISION 記	DR	CHK	DATE 年月日	DWG No 図番
						② 120-409159-080
						REV. 2

DO NOT SCALE DRAWING. THIS DRAWING CONTAINS INFORMATION THAT IS PROPRIETARY TO IRISO AND SHOULD NOT BE USED WITHOUT WRITTEN PERMISSION. 本図面は、イリソ電子工業(株)の所有する情報を含むもので当社の許可なく複製を禁止する。