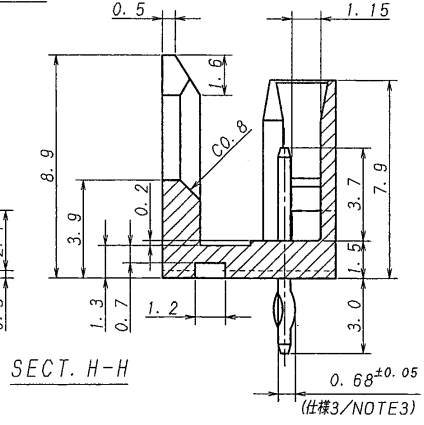
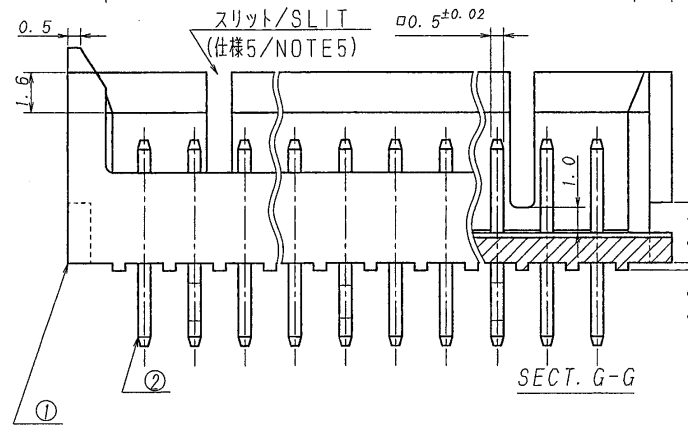


極数	部品番号	A	B	C	D	E	F	EDP No.	キック位置/FORMING POSITION (キック有り/FORMING=▽△ キック無し/WITHOUT KINK=○)
CKT	PARTS NO.								
3	9161B-03-PT1	4.0	6.5	7.2	8.2	10.0	7.0	06070030	▽△▽
4	-04	6.0	8.5	9.2	10.2	12.0	9.0		▽△▽△
5	-05	8.0	10.5	11.2	12.2	14.0	11.0		▽△△▽
6	-06	10.0	12.5	13.2	14.2	16.0	13.0		▽△△▽△
7	-07	12.0	14.5	15.2	16.2	18.0	15.0		▽△△▽△△
8	-08	14.0	16.5	17.2	18.2	20.0	17.0		▽△△△▽△
9	-09	16.0	18.5	19.2	20.2	22.0	19.0		▽△△△△▽△
10	-10	18.0	20.5	21.2	22.2	24.0	21.0		▽△△△△△▽△
11	-11	20.0	22.5	23.2	24.2	26.0	23.0		▽△△△△△△▽△
12	-12	22.0	24.5	25.2	26.2	28.0	25.0		▽△△△△△△△▽△
13	-13	24.0	26.5	27.2	28.2	30.0	27.0		▽△△△△△△△△▽△
14	-14	26.0	28.5	29.2	30.2	32.0	29.0		▽△△△△△△△△△▽△
15	-15	28.0	30.5	31.2	32.2	34.0	31.0		▽△△△△△△△△△△▽△
16	-16	30.0	32.5	33.2	34.2	36.0	33.0		▽△△△△△△△△△△△▽△
17	-17	32.0	34.5	35.2	36.2	38.0	35.0		▽△△△△△△△△△△△△▽△
18	-18	34.0	36.5	37.2	38.2	40.0	37.0		▽△△△△△△△△△△△△△▽△
19	-19	36.0	38.5	39.2	40.2	42.0	39.0		▽△△△△△△△△△△△△△△▽△
20	9161B-20-PT1	38.0	40.5	41.2	42.2	44.0	41.0	06070047	▽△△△△△△△△△△△△△△△▽△



- 仕様
- 最大定格電圧電流 : 125V, 1A (AC, DC)
 - 使用温度範囲 : -40~+105°C
 - キックの位置 : 向きは、互いに逆向きとする。
及び向き : また、ベースの向きに対して固定でないこと。(上表参照)
 - 推奨基板穴径 : $\phi 0.8^{+0.1}_{-0}$, 1.2~1.6mm
及び基板厚
 - その他 : 左右のスリットは3~7極までなし。

- NOTE
- MAXIMUM RATING VOLTAGE AND CURRENT : 125V, 1A (AC, DC)
 - TEMPERATURE RANGE : -40~+105°C
 - FORMING : ALTERNATING KINK DIRECTIONS
STARTING WITH FACING EITHER UP OR DOWN.
 - RECOMMENDED HOLE SIZE AND THICKNESS OF P. C. B :
 $\phi 0.8^{+0.1}_{-0}$, 1.2~1.6mm THICK.
 - OTHERS : 3~7CKT PIN HEADER WITHOUT SLIT

ISSUED
14.11.20
IRISO
ENG/DEPT.

REV	REV. NO.	DESCRIPTION	DR	CHK	DATE
1	1	NOT REV	F77	MT	11/18/17
2	2	RELEASED	K.H	J.P	9/5/07

MATERIAL 材質
 ① ベース: ガラス入り66ナイロン樹脂
 自然色 (アイボリー), UL94V-0
 ① BASE: GLASS FILLED 66NYLON
 UL94V-0, COLOR: NATURAL (IVORY)
 ② 端子/PIN: 黄銅/BRASS
 FINISH 仕上げ
 前めっき/PRE-PLATE
 (ニッケル下地めっき/OVER NICKEL PLATE 1.0μmMIN.
 スズフラッコーめっき/TIN REFLOW PLATE 2.0μmMIN.)

GENERAL TOLERANCES 一般公差
 DIM 寸法 ± 0.3
 ANGLE 角度 ±
 3RD. ANG. PROJ. 三角法

SCALE 尺度 / 単位 mm
 DR 9/15/04 K. Hori
 DSN 1/31/92 Suzuki
 CHK 9/15/04 J. Okachi
 APP 04.9.15
 IRISO ELECTRONICS CO., LTD.
 伊勢電子工業株式会社

TITLE 名称
 9161シリーズ ピンヘッダー
 SERIES 9161 PIN HEADER
 EDP No
 上表参照・SEE CHART
 PARTS No 部番
 9161B-**-PT1
 DWG No 図番
 IMA-9161B-**-PT1
 REV. 1

DO NOT SCALE DRAWING.

PRINTED COPY