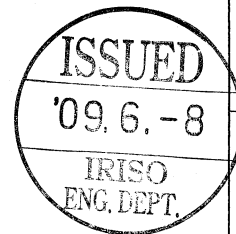


極数	部品番号	A	B
CKT	PARTS No.		
6	9162S-06E-T	4.0	6.0
8	-08	6.0	8.0
14	-14	12.0	14.0
16	-16	14.0	16.0
24	-24	22.0	24.0
30	-30	28.0	30.0
32	-32	30.0	32.0
△ 34	9162S-34E-T	32.0	34.0

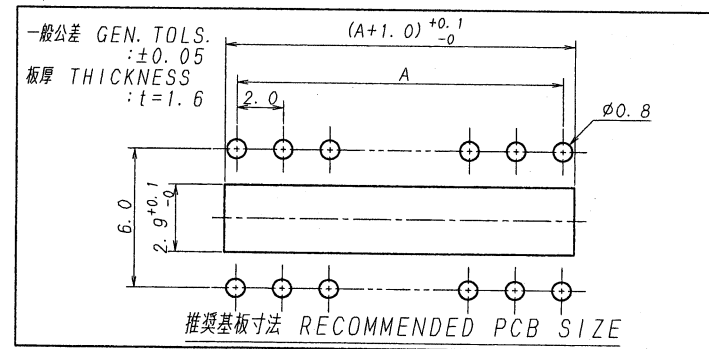
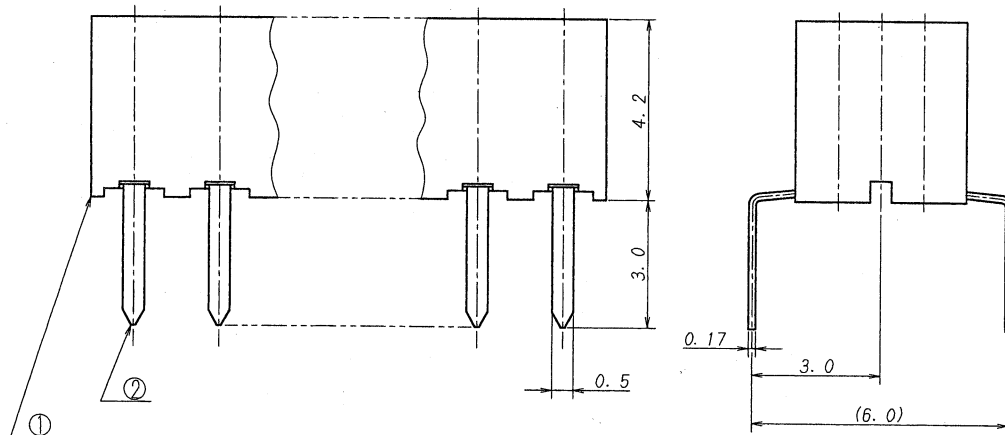


仕様

- 最大定格電圧電流 : 125V, 1A (AC, DC)
- 使用温度範囲 : -40~+105℃
- 材質 : ① ベース : ガラス入りPPS樹脂, 茶色, UL94V-0
② 端子 : リン青銅
- 仕上げ : 錫めっき リフロ-処理

NOTE

- MAXIMUM RATING VOLTAGE AND CURRENT : 125V, 1A (AC, DC)
- TEMPERATURE RANGE : -40℃ TO +105℃
- MATERIAL : ① BASE : GLASS FILLED PPS UL94V-0
COLOR: BROWN
② PIN : PHOSPHOR BRONZE
- FINISH : PRE-PLATED TIN PLATE



△					MATERIAL 材質	SCALE 尺度	UNIT 単位	TITLE 名称
△					仕様3参照・SEE NOTE 3	GENERAL TOLERANCES 一般公差	mm	9162シリーズ ソケット
△						DIM 寸法 ± 0.3	DR 09-6-4	SERIES 9162 SOCKET
△						ANGLE 角度 ±	DSN 98-2-19	EDP No
△					FINISH 仕上げ	3RD. ANG. PROJ. 三角法	CHK 09-6-4	PARTS No 部番
△					仕様4参照・SEE NOTE 4		APP 09-6-4	9162S-***E-T
△	34776	REVISED	T.D	G.S		IRISO ELECTRONICS CO., LTD.		DWG No 図番
△						イリソ電子工業株式会社		IMSA-9162S-***E-T
△								REV. 6

DO NOT SCALE DRAWING.