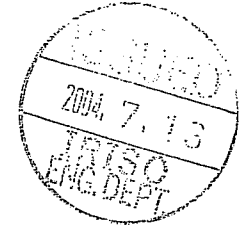


極数	部品番号	A	B	キック/FORMING (▽△)	EDP No.
CKT	PARTS No.				
32	9162S-32F-T	30.0	32.0	▽○○○○○○○○○○○○○○○ △○○○○○○○○○○○○○○○	06070081

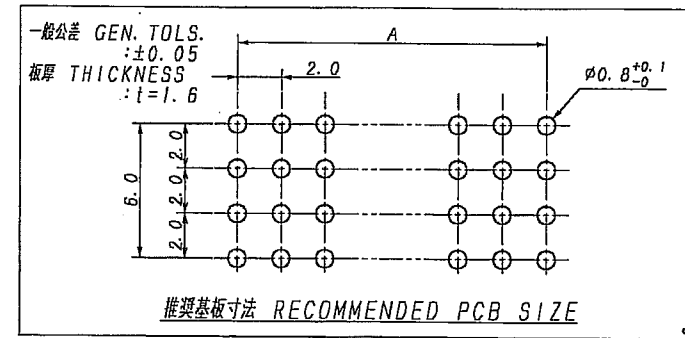
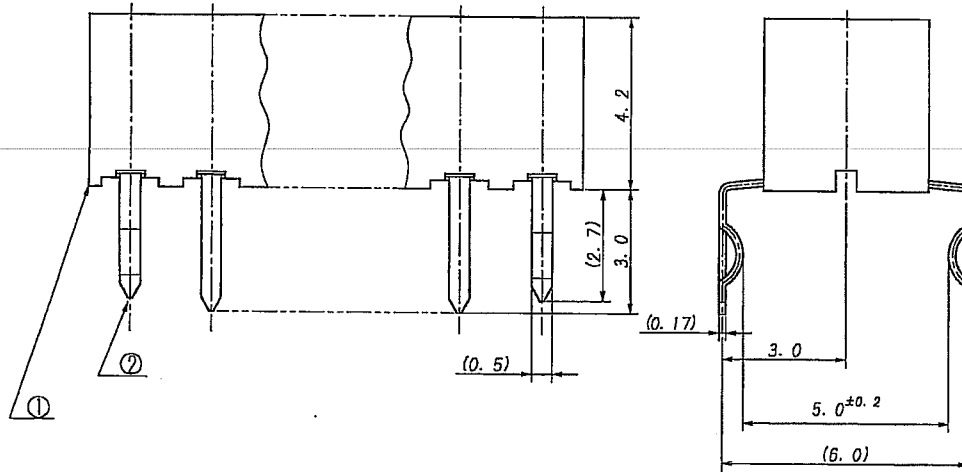


仕様

1. 最大定格電圧電流 : 125V, 1A (AC, DC)
2. 使用温度範囲 : -40~+105℃

NOTE

1. MAXIMUM RATING VOLTAGE AND CURRENT : 125V, 1A (AC, DC)
2. TEMPERATURE RANGE : -40℃ TO +105℃



△	△	△	△	△	△
LTR	ECN NO	REVISION RECORD	DR	CHK	DATE
	00188	Released	Y.S.M.		04-6-29

MATERIAL 材質

① ハウジング : ガラス入りPPPS樹脂, 茶色, UL94V-0
HOUSING : GLASS FILLED PPS, UL94V-0
COLOR BROWN

② 端子 : リン青銅
TERMINAL : PHOSPHOR BRONZE

FINISH 仕上り

② 鉛めっきリフロー処理
TIN REFLOW PRE-PLATE

GENERAL TOLERANCES 公差

DIM 寸法 ± 0.3

ANGLE 角度 ±

3RD. ANG. PROJ. 3角法

SCALE 尺度 /

UNIT 単位 mm

DR 04-6-29 Y. Sasaki

CHK 04-6-29 Y. Sasaki

IRISO ELECTRONICS CO., LTD.
IIV電子工業株式会社

TITLE 名称 9162シリーズ ソケット
SERIES 9162 SOCKET

EDP No 上表参照・SEE CHART

PARTS No 部番 9162S-***F-T

DWG No 図番 IMSA-9162S-***F-T

REV. 0