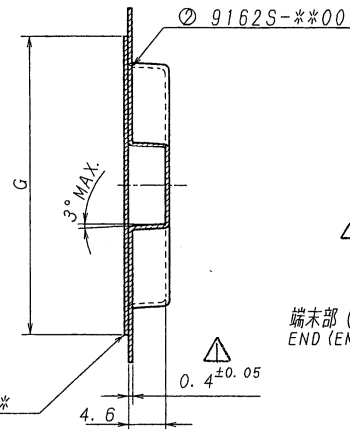
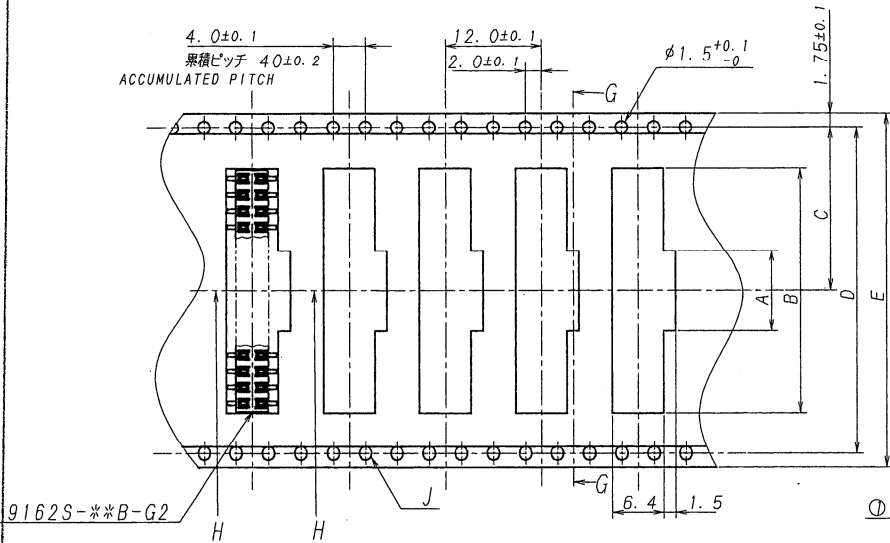


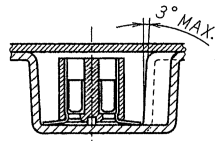
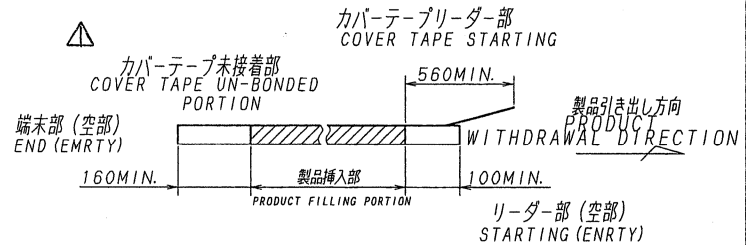
△ 製品引き出し方向
PRODUCT
WITHDRAWAL DIRECTION

極数 CKT	部品番号 PARTS No.	A	B	C	D	E	F	G	NOTE
30	9162S-30Y903	10.0	30.4	20.2	40.4	44.0	44.4	37.0	

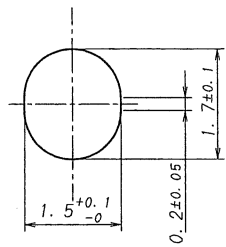


NOTE

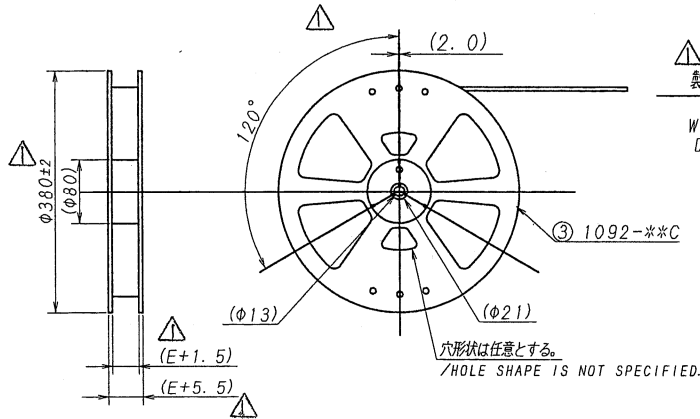
1. 梱包数量 : 1,000ケ/リール
UNIT QUANTITY: 1,000 PIECES/REEL



SECT. H-H

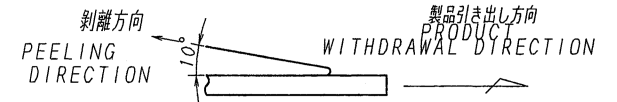


J DETAIL



SECT. G-G

△ 2. リードテープ長さ: 下図参照
LEAD TAPE LENGTH: SEE CHART BELOW



△ 3. カバーテープの剥離強度: (剥離方向は、下図参照のこと.)
0.2~1.3N 尚、本規格値は、製造時に適用。
COVER TAPE PEELING FORCE
(PEELING DIRECTION AS BELOW)
0.2~1.3N FOR MANUFACTURING

ISSUED

15.61-5

IRISO
ENG. DEPT.

MATERIAL 材質

- ① カバーテープ/COVER TAPE: PET, PE, PEF
- ② キャリアテープ/CARRIER TAPE: PS
- ③ リール/REEL: PS (黒/BLACK)

GENERAL TOLERANCES 一般公差

DIM 寸法 ± 0.3
ANGLE 角度 ±

FINISH 仕上り

3RD. ANG. PROJ. 三角法

SCALE 尺度

DR '15-6-9
y. Kojima

CHK '15-5-24
S. Ueda

UNIT 単位

mm

DSN '98-11-26
W. Jiang

APP Xf
S. Ueda

TITLE 名称

△ 9162シリーズ ソケット エンボス梱包品
SERIES 9162 SOCKET EMBOSS PRODUCT

EDP No

△

PARTS No 部番

△ IMSA-9162S-**Y903

DWG No 図番

△ 120-409162-054

REV.

1