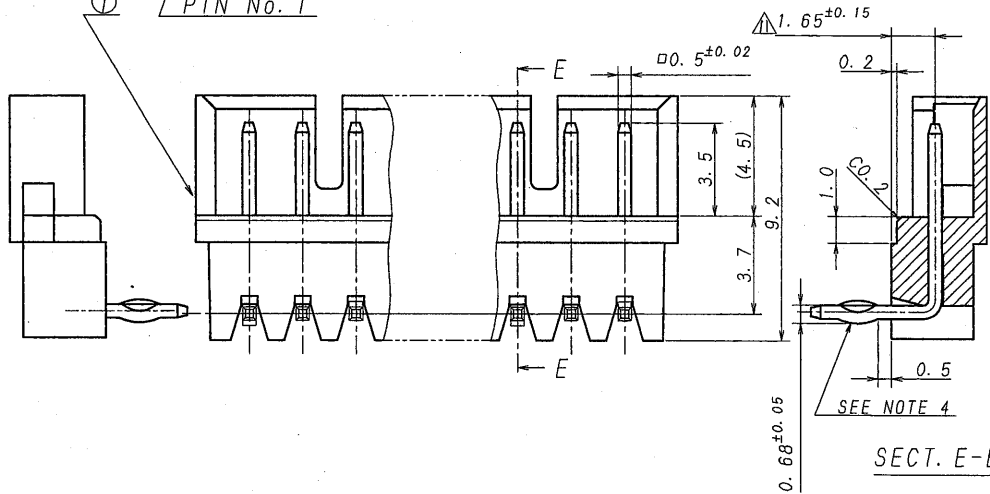


① PIN No. 1



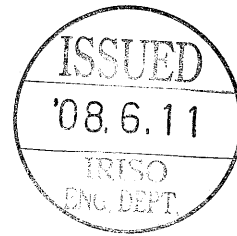
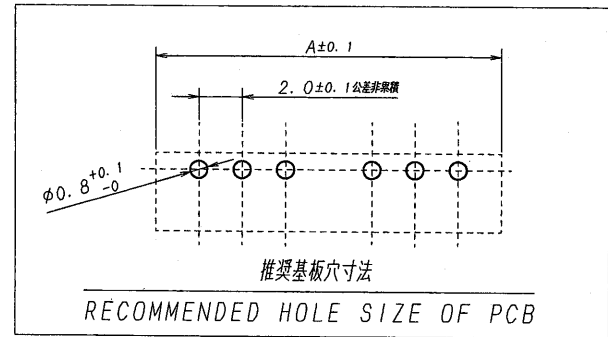
SECT. E-E

極数	弊社品番	A	B	C	D	キック位置 (Δ▽=キック有り) Δ▽=FORMED POST	
CKT	PARTS No.						
3	9176B-03L-PT1	4.0	6.5	7.2	8.0	▽Δ▽	
△	4	-04L	6.0	8.5	9.2	10.0	▽Δ▽Δ
△	5	-05L	8.0	10.5	11.2	12.0	▽△△▽
6	-06L	10.0	12.5	13.2	14.0	▽△△▽△	
7	-07L	12.0	14.5	15.2	16.0	▽△△▽△△	
8	-08L	14.0	16.5	17.2	18.0	▽△△△▽△	
9	-09L	16.0	18.5	19.2	20.0	▽△△△▽△△	
10	-10L	18.0	20.5	21.2	22.0	▽△△△▽△△△	
△	11	-11L	20.0	22.5	23.2	24.0	▽△△△▽△△△△
12	-12L	22.0	24.5	25.2	26.0	▽△△△▽△△△△△	
13	-13L	24.0	26.5	27.2	28.0	▽△△△▽△△△△△△	
△	14	-14L	26.0	28.5	29.2	30.0	▽△△△▽△△△△△△△
15	-15L	28.0	30.5	31.2	32.0	▽△△△▽△△△△△△△△	
16	-16L	30.0	32.5	33.2	34.0	▽△△△▽△△△△△△△△△	
△	17	-17L	32.0	34.5	35.2	36.0	▽△△△▽△△△△△△△△△△
18	-18L	34.0	36.5	37.2	38.0	▽△△△▽△△△△△△△△△△△	
△	19	-19L	36.0	38.5	39.2	40.0	▽△△△▽△△△△△△△△△△△△
20	9176B-20L-PT1	38.0	40.5	41.2	42.0	▽△△△▽△△△△△△△△△△△△△	

仕様

NOTE

- 最大定格電圧電流 : 125V, 1A (AC, DC)
 - 使用温度範囲 : -40~+105℃
 - 推奨基板穴径 : $\phi 0.8^{+0.1}_{-0}$, 1.2~1.6mm
及び基板厚
 - キックの位置 : 向きは、互いに逆向きとする。
また、ベースの向きに対して固定でないこと。
4. FORMING : ALTERNATING KINK DIRECTIONS STARTING WITH FACING EITHER UP OR DOWN.



△						MATERIAL 材質	GENERAL TOLERANCES 一般公差	SCALE 尺度	UNIT 単位	TITLE 名称
△						① ベース : ガラス入りPA66, UL94V-0, 黒色 BESE : GLASS FILLED PA66, UL94V-0 COLOR : BLACK	DIM 寸法 ± 0.3	DR 8 H. Oomori	mm	9176シリーズ ピンヘッダー SERIES 9176 PIN HEADER
△						② 端子/PIN : 黄銅/BRASS	ANGLE 角度 ±	CHK 5/108 F. Nawa	DSN 03 1/6 H. Suzuki	EDP No
△						FINISH 仕上げ	3RD. ANG. PROJ. 三角法	APP 08-5-1		PARTS No 部番
△						前めっき/PRE-PLATE (ニッケル下地めっき/OVER NICKEL PLATE 1μmMIN 鍍りフローめっき/TIN-REFLOW PLATE 2μmMIN)		4. Sasaki		9176B-**L-PT1
△								IRISO ELECTRONICS CO., LTD. IRISO 電子工業株式会社		DWG No 図番
LTR 記号	ECN NO	REVISION RECORD 記	DR	CHK	DATE 年月日					IMSA-9176B-**L-PT1
		REVISED	K.K	M.T	08.6/3					REV. /2
		REVISED	H.O	F.H	08-5-1					