

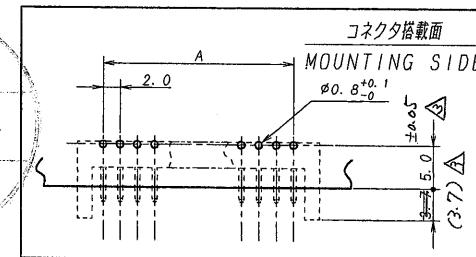
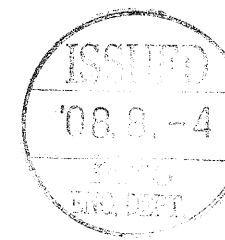
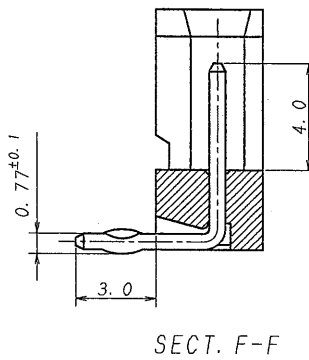
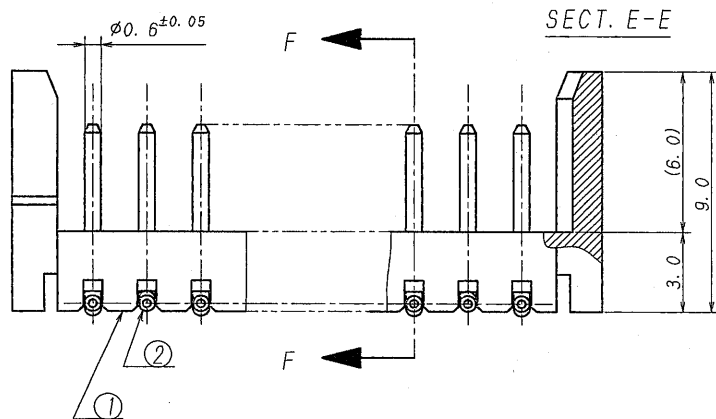
極数	弊社品番	A	B	C	D	EDP No.	キック位置 (キック有り▽△, キック無し○)
CKT	PARTS No.						KINK (WITH▽△, WITHOUT KINK○)
3	9179B-03A-PT1	4.0	6.6	7.8	10.0	06078123	▽△▽
4	-04A-PT1	6.0	8.6	9.8	12.0	06078124	▽△▽△
5	-05A-PT1	8.0	10.6	11.8	14.0	06078125	▽△▽△▽
6	-06A-PT1	10.0	12.6	13.8	16.0	06078126	▽△▽△▽△
7	-07A-PT1	12.0	14.6	15.8	18.0	06078127	▽△▽△▽△▽
8	-08A-PT1	14.0	16.6	17.8	20.0	06078128	▽△▽△▽△▽△
9	-09A-PT1	16.0	18.6	19.8	22.0	06078129	▽△▽△▽△▽△▽
10	-10A-PT1	18.0	20.6	21.8	24.0	06078130	▽△▽△▽△▽△▽△
11	-11A-PT1	20.0	22.6	23.8	26.0	06078131	▽・△・▽・△・▽・△
12	-12A-PT1	22.0	24.6	25.8	28.0	06078132	▽・△・▽・△・▽・△・▽
13	-13A-PT1	24.0	26.6	27.8	30.0	06078133	▽・△・▽・△・▽・△・▽・▽
14	-14A-PT1	26.0	28.6	29.8	32.0	06078134	▽・△・▽・△・▽・△・▽・▽
15	-15A-PT1	28.0	30.6	31.8	34.0	06078135	▽・△・▽・△・▽・△・▽・△
16	-16A-PT1	30.0	32.6	33.8	36.0	06078136	▽・△・▽・△・▽・△・▽・△・▽
17	-17A-PT1	32.0	34.6	35.8	38.0	06078137	▽・△・▽・△・▽・△・▽・△・▽
18	-18A-PT1	34.0	36.6	37.8	40.0	06078138	▽・△・▽・△・▽・△・▽・△・▽
19	-19A-PT1	36.0	38.6	39.8	42.0	06078139	▽・△・▽・△・▽・△・▽・△・▽
20	9179B-20A-PT1	38.0	40.6	41.8	44.0	06078140	▽・△・▽・△・▽・△・▽・△・▽

仕様

- 1. 最大定格電圧電流 : 125V, 1A (AC, DC)
- 2. 使用温度範囲 : -40~+105℃
- 3. キック : 向きは互いに逆向き (交互キック) とし、ベースの向きに対して固定でない事。
- 4. 推奨基板穴径 :  $\phi 0.8^{+0.1}_{-0}$  1.2~1.6mm  
及び基板厚 (下図参照)

NOTE

- 1. MAXIMUM RATING VOLTAGE AND CURRENT : 125V, 1A (AC, DC)
- 2. TEMPERATURE RANGE : -40°C TO +105°C
- 3. FORMING : ALTERNATING KINK DIRECTIONS  
STARTING WITH FACING EITHER UP OR DOWN.
- 4. RECOMMENDED THICKNESS OF P. C. B : 1.2~1.6mm THICK  $\phi 0.8^{+0.1}_{-0}$   
(SEE BELOW)



MATERIAL 材質 ① ベース: ガラス入り46ナイロン樹脂 自然色 (アイボリー), UL94V-0 ① BASE: GLASS FILLED 46NYLON UL94V-0, COLOR: NATURAL (IVORY) ② 端子: BRASS: 黄銅/BRASS					GENERAL TOLERANCES 一般公差 DIM 寸法 ± 0.3 ANGLE 角度 ±		SCALE 尺度 / UNIT 単位 mm DR 1/10 '04 K. Horii DSN 1/12 '92 Uchikawa CHK 1/10 '04 J. Otsuka APP 1/12 '04 Uchikawa		TITLE 名称 9179シリーズ ピンヘッド SERIES 9179 PIN HEADER EDP No 上表参照・SEE CHART PARTS No 部番 9179B-***A-PT1 DWG No 図番 IMSA-9179B-***A-PT1 REV. 3	
FINISH 仕上げ 前めっき/PRE-PLATE (ニッケル下地めっき/OVER NICKEL PLATE 1μmMIN. スズ/フッ素めっき/TIN REFLOW PLATE 2μmMIN.					3RD. ANG. PROJ. 三角法 		IRISO ELECTRONICS CO., LTD. IIV電子工業株式会社			
LTR 記号 ECN NO REVISION RECORD 記号 DR CHK DATE 年月日 2013/11 REVISOR K.H J.O 11/24 '04 1/24/04 REVISOR K.H J.O 1/24 '04										