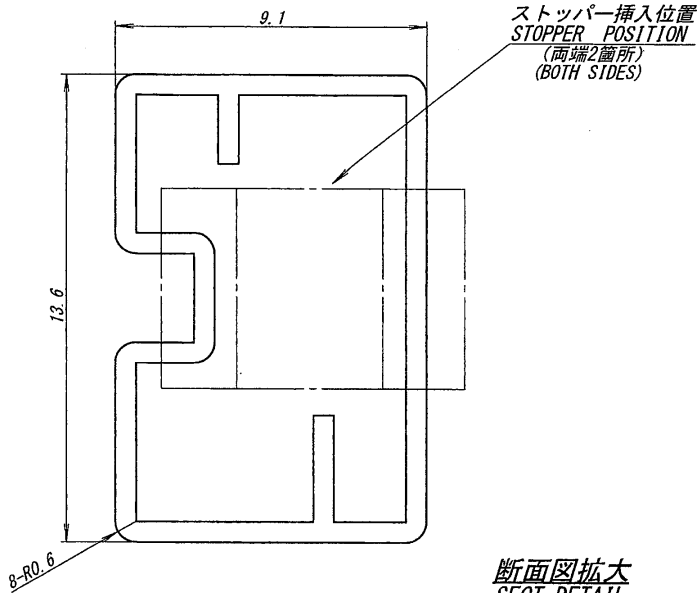
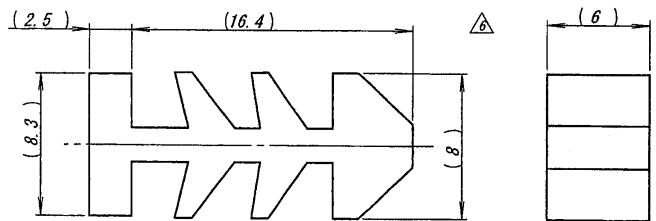
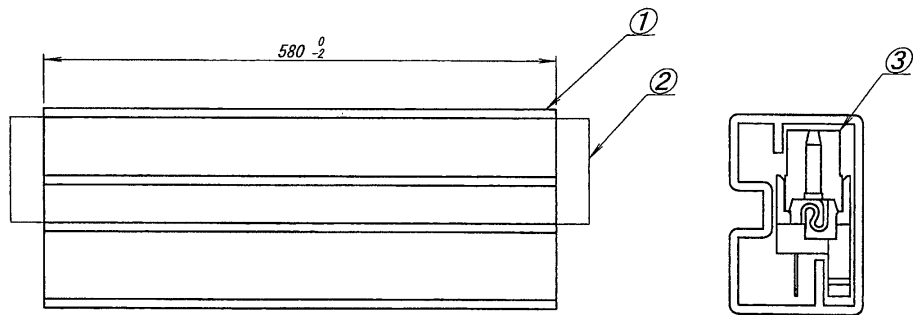


A B C D E F G H



断面図拡大
SECT. DETAIL



図號 CKT	部品番号 PARTS NO	数量 QT.
3	9179S-03Z900	71
4	-04	58
5	-05	46
6	-06	39
7	-07	34
8	-08	30
9	-09	27
10	-10	25
11	-11	22
12	-12	21
13	-13	19
14	-14	18
15	-15	17
16	-16	16
17	-17	15
18	-18	14
19	-19	13
20	9179S-20Z900	13

1. 名称:
TITLE

番号 NO	名称 TITLE	材質 MATERIAL	色・処理 COLOR, DISPOSAL
①	マガジン MAGAZINE	PVC t=0.6 △	透明, 帯電防止処理 CLEAR, STATIC ELECTRICITY AVOID
②	ストッパー STOPPER	TPR	青色 BLUE
③	9179S-***A	46ナイロン樹脂 リン青銅 46NYLON PHOSPHER-BRONZE	自然色, UL94V-0 錫めつき NATURAL UL94V-0 TIN-PLATE

- 2. ソリは、全長に対して2mm以内とする。
WARP: 2mm MAX.
- 3. ストッパー寸法は、参考値とする。
STOPPER: SIZE IS INFORMATION.
- 4. 梱包数量：上表参照。
QUANTITY: SEE CHART.

ISSUED
16.3.14
IRISO
ENG. DEPT.

MATERIAL 材質		GENERAL TOLERANCES 一般公差		SCALE 尺度	UNIT 単位	TITLE 名称
NOTE 参照 SEE CHART		DIM 寸法 ± 0.5 ANGLE 角度 ±		DR '16-03-11 Xiangzhengchao	mm	9179シリーズ ソケットマガジン梱包品 SERIES 9179 SOCKET MAGAZINE PACKING
FINISH 仕上げ		3RD. ANG. PROJ. 三角法		CHK '16-3-11 Shenghui	DSN '97-7-15 matsuoka	EDP No
NOTE 参照 SEE CHART		IRISO ELECTRONICS CO., LTD イリソ電子工業株式会社		APP '16-3-11 ZhangJuhw		PARTS No 部番
ECN No		DATE 年月日		IMS-9179S-**Z900		DWG No 図番
REVISION RECORD 記 号		DATE 年月日		120-409179-985		REV. 6

DO NOT SCALE DRAWING.
THIS DRAWING CONTAINS INFORMATION THAT IS PROPRIETARY TO IRISO AND SHOULD NOT BE USED WITHOUT WRITTEN PERMISSION. 本図面は、イリソ電子工業 (株) の所有する情報を含むもので当社の許可なく複製を禁止する。

IRISO