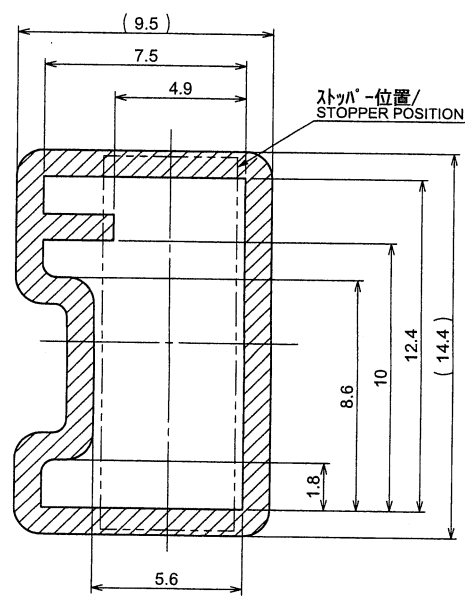


A B C D E F G H



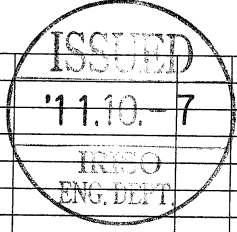
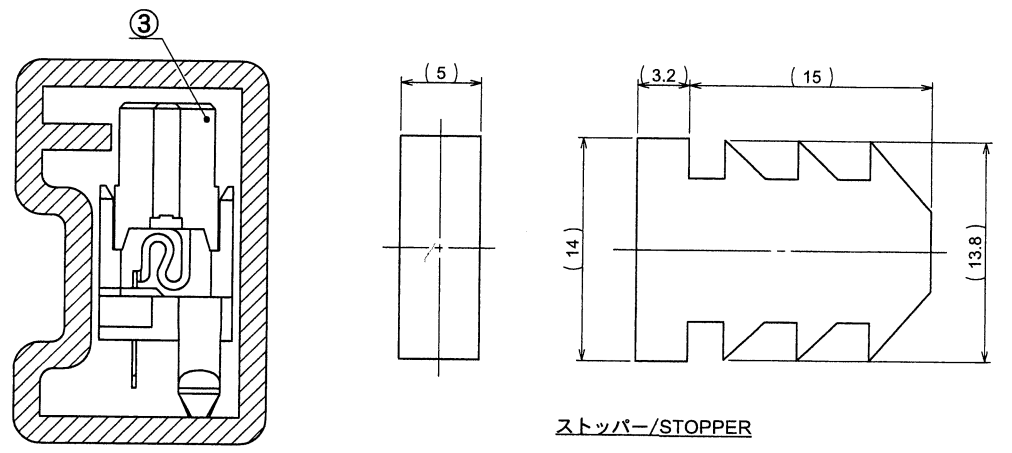
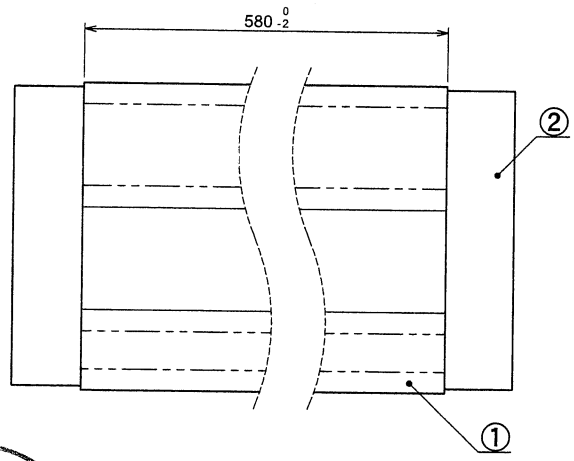
極数 CKT	製品番号 PARTS No	数量/QTY	NOTE
3	9179S-03Z902	51	
8	9179S-08Z902	26	

NOTE

1. 材質処理/MATERIAL, DISPOSAL

③	製品番号/ PARTS No.	名称/ TITLE	材質/ MATERIAL	色/処理 COLOR/DISPOSAL	NOTE
①	K-9179-200	マガジン/ MAGAZINE	ハイインパクトポリスチレン / HIPS t=1.0	透明/CLEAR 帯電防止処理/ STATIC ELECTRICITY AVOID	
②	K-9179-201	ストッパー/ STOPPER	熱可塑性ゴム/ TPR	青色/BLUE	
④	9179S-**Z06-TM1	ソケット/ SOCKET	9794B/9T NYLON 銅合金/COPPER ALLOY	自然色/NATURAL, UL94V-0 錫リフロー前めっき/Sn REFLOW (PRE-PLATE)	

2. 刈は全長に対して3.0mm以内とする/
WARP : 3.0 mm max.



MATERIAL 材質		GENERAL TOLERANCES 一般公差		SCALE 尺度	UNIT 単位	TITLE 名称
上記参照/SEE THE CHART		DIM 寸法 ± 0.5 ANGLE 角度 ±		DR '11-10-06 H. Yukutake	mm	9179シリーズ ソケット用マガジン梱包図 SERIES 9179 SOCKET MAGAZINE
FINISH 仕上げ		3RD. ANG. PROJ. 三角法		DSN '09-06-18 H. Yukutake		EDP No
上記参照/SEE THE CHART		④		CHK '11-10-06 T. Sakamoto	APP M. Takahashi	PARTS No 部番
LTR 記号 ECN No		REVISED 記 事		IRISO ELECTRONICS CO., LTD イリソ電子工業株式会社		9179S-**Z902
DR	CHK	DATE 年月日		DWG No 図番		REV. 4

DO NOT SCALE DRAWING. THIS DRAWING CONTAINS INFORMATION THAT IS PROPRIETARY TO IRISO AND SHOULD NOT BE USED WITHOUT WRITTEN PERMISSION. 本図面は、イリソ電子工業(株)の所有する情報を含むもので当社の許可なく複製を禁止する。

REDUSED COPY