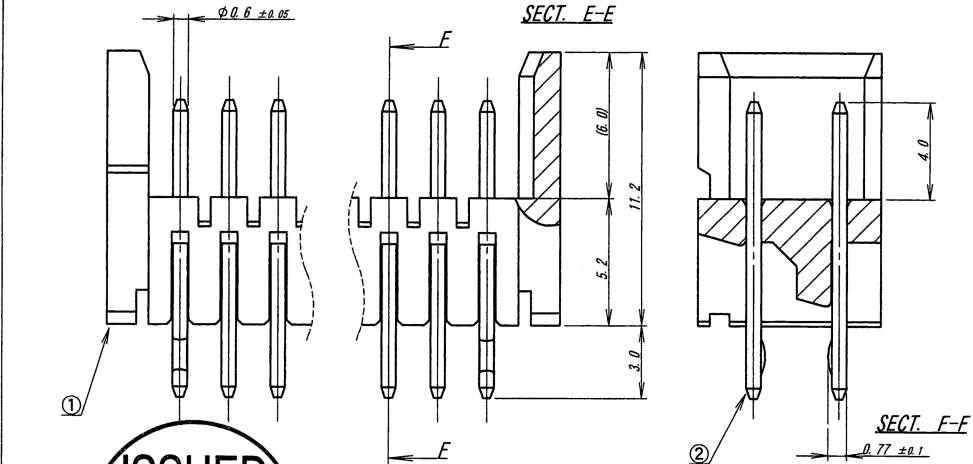
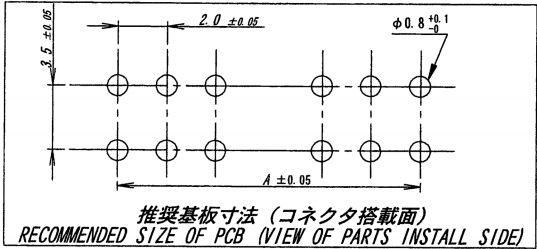


標数 CKT	部品番号 PARTS No.	A	B	C	D	キンク位置 FORMING POSITION
6	9180B-06B-PT1	4.0	6.6	7.8	10	△▽△△
8	9180B-08B-PT1	6.0	8.6	9.8	12	△△△△
10	9180B-10B-PT1	8.0	10.6	11.8	14	△△△△△
12	9180B-12B-PT1	10.0	12.6	13.8	16	△△△△△△
14	9180B-14B-PT1	12.0	14.6	15.8	18	△△△△△△△
16	9180B-16B-PT1	14.0	16.6	17.8	20	△△△△△△△△
18	9180B-18B-PT1	16.0	18.6	19.8	22	△△△△△△△△△
20	9180B-20B-PT1	18.0	20.6	21.8	24	△△△△△△△△△△
22	9180B-22B-PT1	20.0	22.6	23.8	26	△△△△△△△△△△△
24	9180B-24B-PT1	22.0	24.6	25.8	28	△△△△△△△△△△△△
26	9180B-26B-PT1	24.0	26.6	27.8	30	△△△△△△△△△△△△△
28	9180B-28B-PT1	26.0	28.6	29.8	32	△△△△△△△△△△△△△△
30	9180B-30B-PT1	28.0	30.6	31.8	34	△△△△△△△△△△△△△△△



- 仕様**
- 最大定格電圧電流 : 125V, 1A (AC, DC)
 - 使用温度範囲 : -40°C ~ +105°C
 - キンク : 上表参照
 - 推奨基板 : 板厚=1.2~1.6mm
穴径φ0.8^{+0.1}
- △5. 本製品はウィスカの発生を通常品よりも抑制する効果を持たせた製品ですが、ウィスカの発生を無くすことを保証する製品ではありません。
- NOTE**
- MAXIMUM RATING VOLTAGE AND CURRENT : 125V, 1A (AC, DC)
 - TEMPERATURE RANGE : -40°C TO +105°C
 - FORMING : SEE CHART
 - RECOMMENDED HOLE SIZE AND THICKNESS OF P. C. B :
φ0.8^{+0.1}, 1.2~1.6mm THICK
- △5. THIS PRODUCT HAS EFFECT TO SUPPRESS THE OCCURRENCE OF WHISKER THAN NORMAL. HOWEVER, IT IS NOT A PRODUCT THAT GUARANTEES THAT THERE IS NO OCCURRENCE OF WHISKER.

ISSUED
16.2.22

△△△ IRISO ENG.DEPT.				MATERIAL 材質 ① ベース : ガラス入り46ナイロン樹脂 自然色 (アイボリー) 、UL94V-0 ① BASE: GLASS FILLED 46NYLON UL94V-0. COLOR: NATURAL (IVORY) ② 端子/PIN : 黄銅/BRASS	GENERAL TOLERANCES 一般公差 DIM 寸法 ± 0.3 ANGLE 角度 ±	SCALE 尺度 $\frac{1}{1}$ DR '16-02-17 CHK S. Jagami '16.2.17 M. Tabaki 2/7 M. Takagi	UNIT 単位 mm DSN '03-05-29 IKEDA	TITLE 名称 9180シリーズ ピンヘッダー SERIES 9180 PIN HEADER
△ 51264 △ 45844 △ 32837 △ 27887	NOTE REV. NOTE REV. REVISED REVISED	S. Y Y. H T. A S. K	/1, T K. K M. T M. T	'16-02-17 '14-01-07 '08-08-01 '06-12-22	FINISH 仕上げ 前めつき / PRE-PLATE ニッケル下地めつき / OVER NICKEL PLATE 1.0 μm MIN. スズリフローめつき / TIN REFLOW PLATE 2.0 μm MIN.	3RD. ANG. PROJ. 三角法 	IRISO ELECTRONICS CO., LTD 伊予電子工業株式会社	EDIF No PARTS No 部番 △ IMSA-9180B-#B-PT1 DWG No 図番 △ 110-209180-001
LTR 記号 ECN No REVISION RECORD 記 事 DR CHK DATE 年月日							REV. 6	

DO NOT SCALE DRAWING. THIS DRAWING CONTAINS INFORMATION THAT IS PROPRIETARY TO IRISO AND SHOULD NOT BE USED WITHOUT WRITTEN PERMISSION. 本図面は、伊予電子工業 (株) の所有する情報を含むもので当社の許可なく複製を禁止する。

IRISOISED COPY