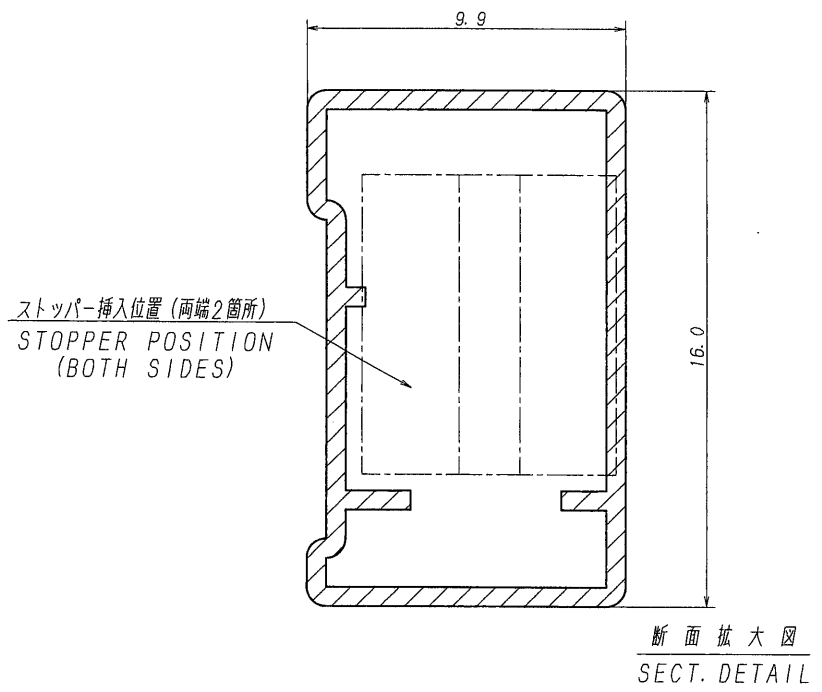


極数	部品番号	数量
CKT	IRS No.	at.
6	9180B-06Z904	55
8	-08	46
10	-10	39
12	-12	34
14	-14	30
16	-16	27
18	-18	25
20	-20	23
22	-22	21
24	-24	19
26	-26	18
28	-28	17
30	9180B-30Z904	16

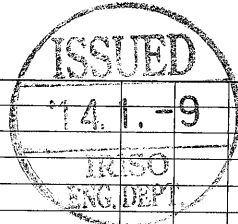
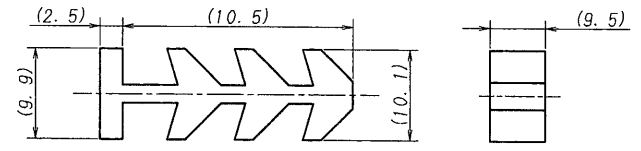
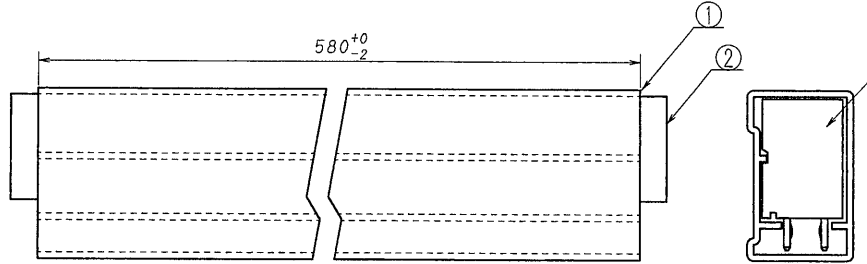


NOTE

1. 名称
TITLE

番号	製品番号	名称	材質	色, 処理
No.	PARTS No.	TITLE	MATERIAL	COLOR · DISPOSAL
1	K-9180-300	マガジン MAGAZINE	PP, t=0.6	透明, 帯電防止処理 CLEAN STATIC ELECTRICITY AVOID
2	K-9180-301	ストッパー STOPPER	TPR	青色 BLUE
3	9180B-**B-PT1	ピンヘッド PIN HEADER	46ナイロン樹脂 黄銅 46NYLON BRASS	自然色, UL94V-0 ニッケル下地めっき スズリフローめっき NATURAL, UL94V-0 OVER NICKEL PLATE TIN REFLOW PLATE

2. ストッパー : 寸法は、参考値とする。 STOPPER : SIZE IS INFORMATION
3. 梱包方法は、KS-0007参照の事/REFER TO KS-0007 FOR THE PACKING METHOD.



MATERIAL 材質		GENERAL TOLERANCES 一般公差		SCALE 尺度	UNIT 単位	TITLE 名称
NOTE参照・SEE NOTE		DIM 寸法 ± 0.5		DR '14-1-6	mm	9180シリーズ ピンヘッド マガジン梱包品
FINISH 仕上り		ANGLE 角度 ±		Y. Kobayashi	DSN '95-2-1	SERIES 9180 PIN HEADER MAGAZINE PRODUCT
NOTE参照・SEE NOTE		3RD. ANG. PROJ. 三角法		CHK '14	APP '94	EDP No
29881		S.K. M.T. 12/22 '06		1/4 K. Kobayashi 1/4 Takagi		PARTS No 部番
REVISION RECORD		DATE		IRISO ELECTRONICS CO., LTD.		IMS A-9180B-**Z904
L.T.R. 記号		DR CHK		電子工業株式会社		DWG No 図番
29881		DATE		120-209180-001		REV. 3