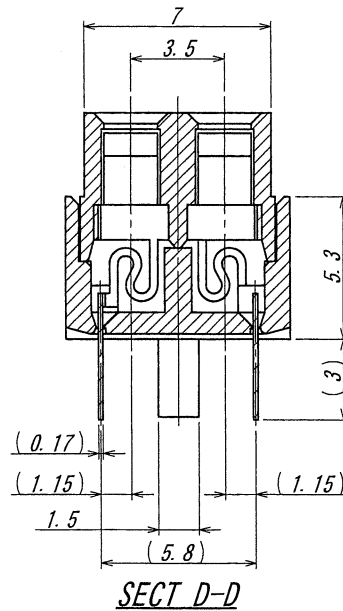
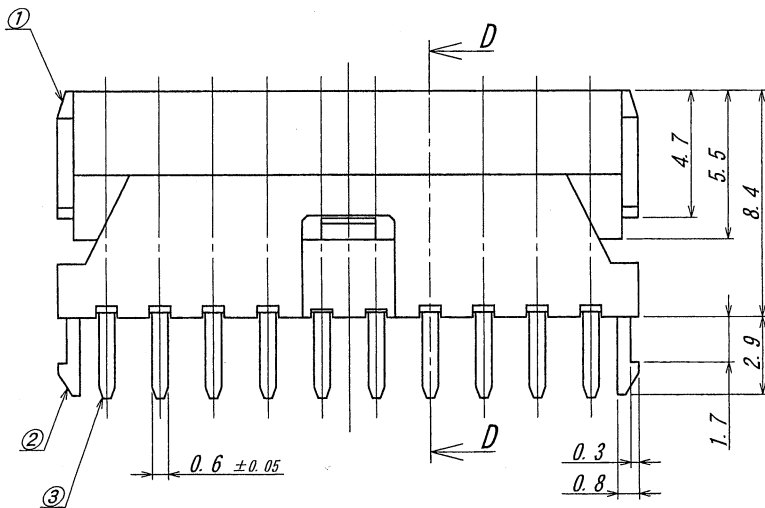
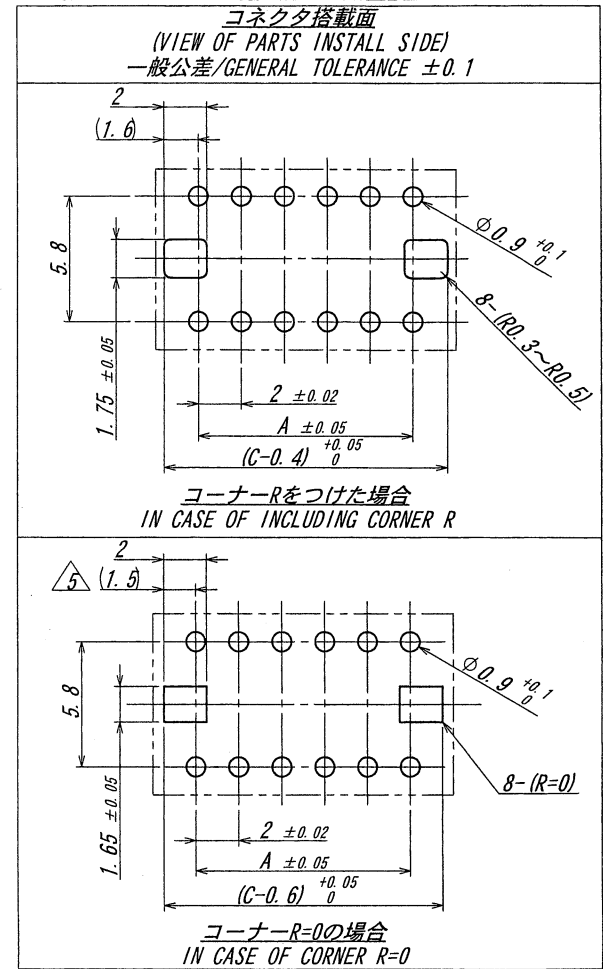
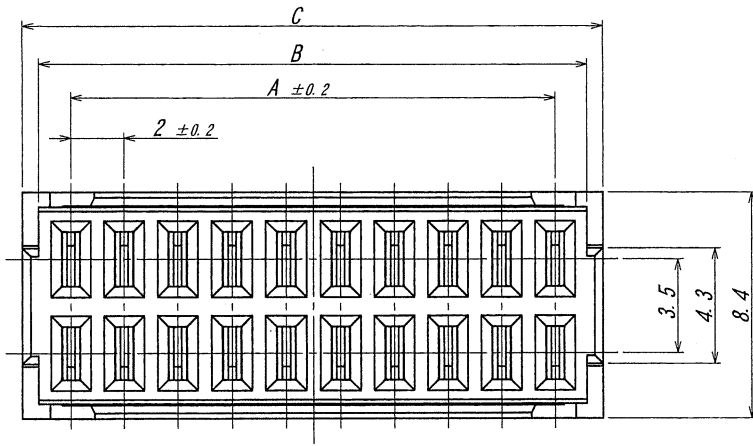


極数 /CKT	部品番号 /PARTS No.	A	B	C
6	9180S-06A	4.0	6.4	7.6
8	9180S-08A	6.0	8.4	9.6
10	9180S-10A	8.0	10.4	11.6
12	9180S-12A	10.0	12.4	13.6
14	9180S-14A	12.0	14.4	15.6
16	9180S-16A	14.0	16.4	17.6
18	9180S-18A	16.0	18.4	19.6
20	9180S-20A	18.0	20.4	21.6
22	9180S-22A	20.0	22.4	23.6
24	9180S-24A	22.0	24.4	25.6
26	9180S-26A	24.0	26.4	27.6
28	9180S-28A	26.0	28.4	29.6
30	9180S-30A	28.0	30.4	31.6



- 仕様
- 最大定格電圧電流 : 125V, 1A (AC, DC)
 - 使用温度範囲 : -40~+105°C
 - 本製品はウィスカの発生を通常品よりも抑制する効果を持たせた製品ですが、ウィスカの発生を無くすことを保証する製品ではありません。
- NOTE
1. MAXIMUM RATING VOLTAGE AND CURRENT : 125V, 1A (AC, DC)
 2. TEMPERATURE RANGE : -40°C TO +105°C
 3. THIS PRODUCT HAS EFFECT TO SUPPRESS THE OCCURRENCE OF WHISKER THAN NORMAL HOWEVER, IT IS NOT A PRODUCT THAT GUARANTEES THAT THERE IS NO OCCURRENCE OF WHISKER.

ISSUED
'14.10.15
IRISO
ENG. DEPT.

△		△		△		△		△		△		△		△		△		△		△		△					
												MATERIAL 材質															
												①ハウジング/HOUSING: ガラスリ46+10φ 自然色 UL94V-0 /GLASS FILLED 46NYLON NATURAL UL94V-0															
												②リテーナ/RETAINER: ガラスリ46+10φ 自然色 UL94V-0 /GLASS FILLED 46NYLON NATURAL UL94V-0															
												③ソケット/CONTACT: シン銅/PHOSPHOR-BRONZE															
48516 NOTE REV M.T S.Wa '14-10-8												FINISH 仕上げ															
32831 REVISED Y.H M.T '08-8-1												錫めっきリフロー処理(前めっき)															
29096 REVISED A.L T.Ura '07-3-28												/TIN PLATE (PRE-PLATE): 0.8 ~ 2.0 μm															
LTR 記号 ECN No REVISION RECORD 事 DR CHK DATE 年月日												3RD. ANG. PROJ. 三角法															
												GENERAL TOLERANCES 一般公差				SCALE 尺度				UNIT 単位				TITLE 名称			
												DIM 寸法 ± 0.3				DR '14-10-8 M. Tajima				mm				9180 シリーズ ソケット			
												ANGLE 角度 ±				CHK 1/8" 5.0 ~ 1/8" M. Saitoh				DSN '97-6-11 E. Matsuoka				SERIES 9180 SOCKET			
																IRISO ELECTRONICS CO., LTD				EDP No							
																IIY 電子工業株式会社				PARTS No 部番							
																				△ IMSA-9180S-**A							
																				DWG No 図番							
																				△ 110-409180-036							
																				REV. 5							

DO NOT SCALE DRAWING. THIS DRAWING CONTAINS INFORMATION THAT IS PROPRIETARY TO IRISO AND SHOULD NOT BE USED WITHOUT WRITTEN PERMISSION. 本図面は、イリソ電子工業(株)の所有する情報を含むもので当社の許可なく複製を禁止する。

REPRODUCED COPY