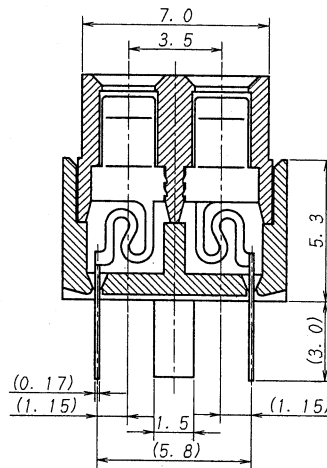
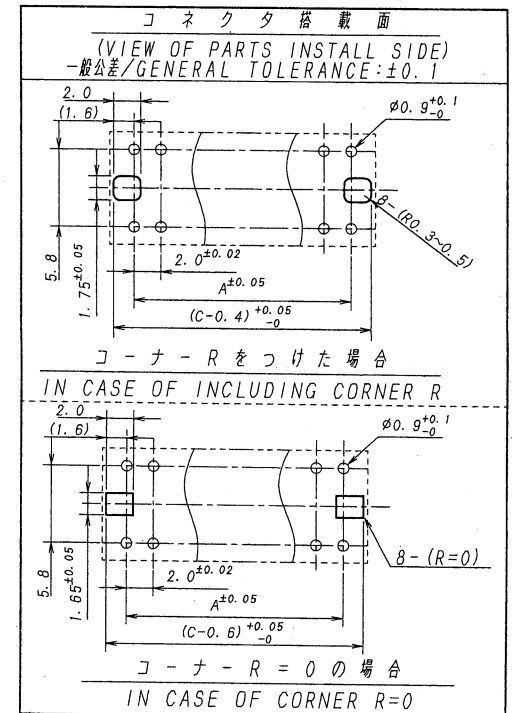


極数	部品番号	A	B	C
CKT	PARTS No.			
6	9180S-06A-TM1	4.0	6.4	7.6
8	-08A	6.0	8.4	9.6
10	-10A	8.0	10.4	11.6
12	-12A	10.0	12.4	13.6
14	-14A	12.0	14.4	15.6
16	-16A	14.0	16.4	17.6
18	-18A	16.0	18.4	19.6
20	-20A	18.0	20.4	21.6
22	-22A	20.0	22.4	23.6
24	-24A	22.0	24.4	25.6
26	-26A	24.0	26.4	27.6
28	-28A	26.0	28.4	29.6
30	9180S-30A-TM1	28.0	30.4	31.6



SECT. D-D

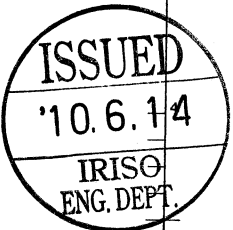


仕様

- 最大定格電圧電流 : 125V, 1A (AC, DC)
- 使用温度範囲 : -40~+105°C

NOTE

- MAXIMUM RATING VOLTAGE AND CURRENT : 125V, 1A (AC, DC)
- TEMPERATURE RANGE : -40°C TO +105°C



MATERIAL 材質		SCALE 尺度		UNIT 単位		TITLE 名称	
① ハウジング: ガラス入り46ナイロン樹脂, 自然色, UL94V-0 / HOUSING: GLASS FILLED 46NYLON, UL94V-0 COLOR: NATURAL		GENERAL TOLERANCES 一般公差 0.3		mm		9180シリーズ ソケット	
② リテーナー: ガラス入り46ナイロン樹脂, 自然色, UL94V-0 / RETAINER: GLASS FILLED 46NYLON, UL94V-0 COLOR: NATURAL		DIM 寸法 ±		DR 70-6-4 T. Ito		SERIES 9180 SOCKET	
③ 端子/CONTACT: リン青銅/PHOSPHOR BRONZE		ANGLE 角度 ±		CHK Y0 4M TAKA 2/ Sakakuchi		EDP No	
FINISH 仕上げ		3RD. ANG. PROJ. 三角法		APP-10-6-7		PARTS No 部番	
ニッケル下地めっき/OVER Ni PLATE: 1.5~3.5μm 半光沢めっき/TIN MATT PLATE: 3.0~6.0μm		IRISO ELECTRONICS CO., LTD.		4/ Sakakuchi		9180S-**A-TM1	
LTR 記号 ECN NO		REVISION RECORD		DR		DWG No 図番	
3204		REVISED		T.D MT		740-6-4	
DATE 年月日		REV.				IMSA-9180S-**A-TM1	
						/	

DO NOT SCALE DRAWING. THIS DRAWING CONTAINS INFORMATION THAT IS PROPRIETARY TO IRISO AND SHOULD NOT BE USED WITHOUT WRITTEN PERMISSION.

本図面は、IRISO電子工業株式会社の商標および特許を含む。無断複製は禁じます。

IDENTICAL COPY