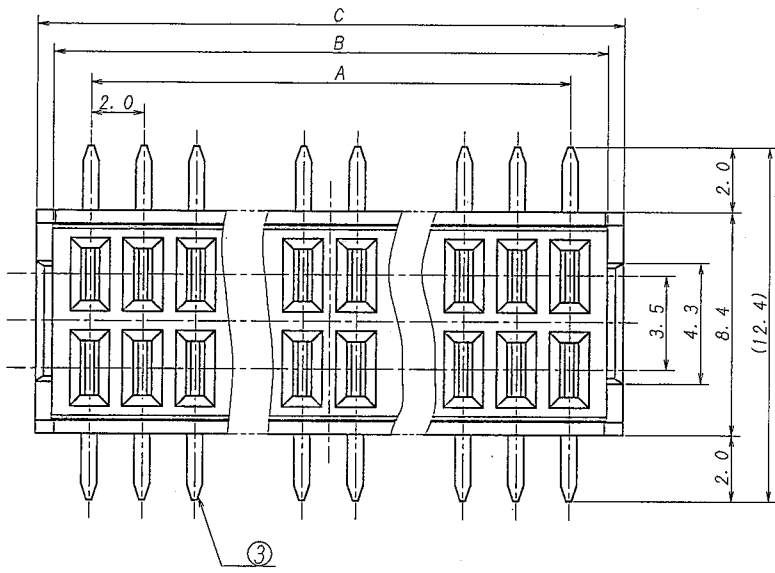


A B C D E F G H



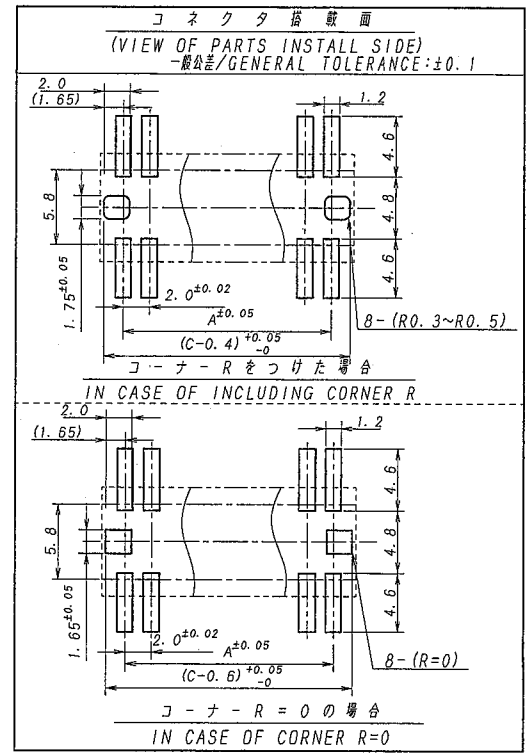
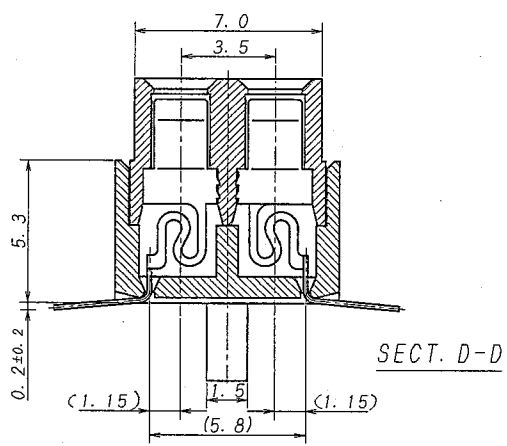
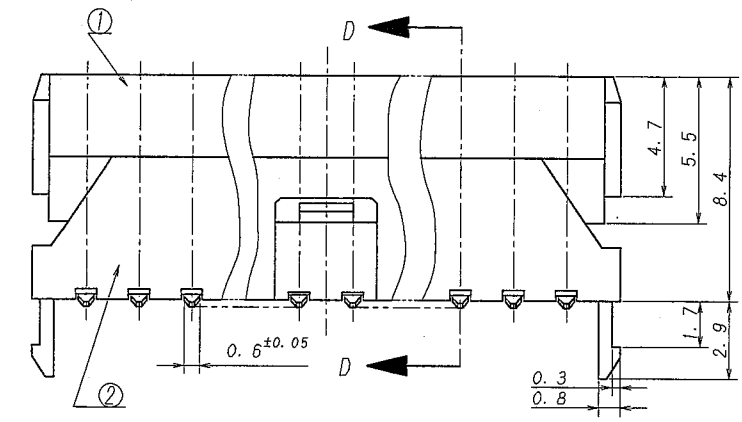
NOTE

1. 最大定格電圧電流: 125V, 1A (AC, DC)
2. 使用温度範囲: -40~+105°C

NOTE

1. MAXIMUM RATING VOLTAGE AND CURRENT : 125V, 1A (AC, DC)
2. TEMPERATURE RANGE: -40 to +105°C

極数	部品番号	A	B	C	EDP No.
CKT	PARTS No.				
6	9180S-06Z04-T	4.0	6.4	7.6	06078450
8	-08	6.0	8.4	9.6	06078451
10	-10	8.0	10.4	11.6	06078452
12	-12	10.0	12.4	13.6	06078453
14	-14	12.0	14.4	15.6	06078454
16	-16	14.0	16.4	17.6	06078455
18	-18	16.0	18.4	19.6	06078456
20	-20	18.0	20.4	21.6	06078457
22	-22	20.0	22.4	23.6	06078458
24	-24	22.0	24.4	25.6	06078459
26	-26	24.0	26.4	27.6	06078460
28	-28	26.0	28.4	29.6	06078461
30	9180S-30Z04-T	28.0	30.4	31.6	06078462



△					MATERIAL 材質	GENERAL TOLERANCES 一般公差	SCALE 尺度	UNIT 単位	TITLE 名称
△					① パッケージ: ガラス/6T+1位樹脂 GLASS FILLED 6TNYLON	DIM 寸法 ± 0.3	DR	mm	9180 シリーズ ソケット
△					② 黒色/BLACK UL94V-0	ANGLE 角度 ±	6/21/06 H. Yokutake		SERIES 9180 SOCKET
△					③ 編り: リン銅/PHOSPHOR-BRONZE (C5210R)		CHK		EDP No
△					FINISH 仕上り	3RD. ANG. PROJ. 三角法	APP		上表参照・SEE CHART
△					錫めっきリフロー処理 (前めっき)		6/23/06 S. Ma		PARTS No 部番
△					CONTACT: TIN REFLOW PLATE (PRE-PLATE)		066-23/11/5/21/06		9180S-**Z04-T
△	26184	RELEASED	H. J.	S. Ma	06.6.21				DWG No 図番
LTR 記号	ECN NO	REVISION RECORD 記	DR	CHK	DATE 年月日				IRISO ELECTRONICS CO., LTD.
									IIY 電子工業株式会社
									DWG No 図番
									IMSA-9180S-**Z04-T
									REV. 0

REDUCED COPY