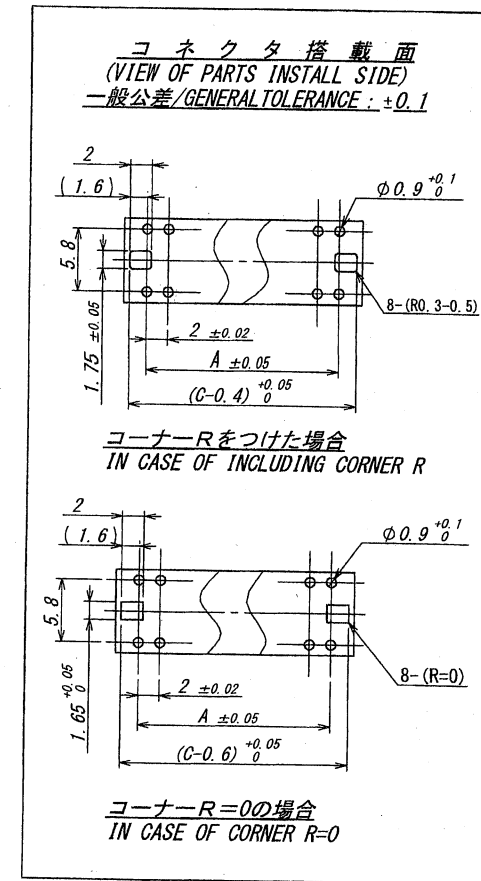
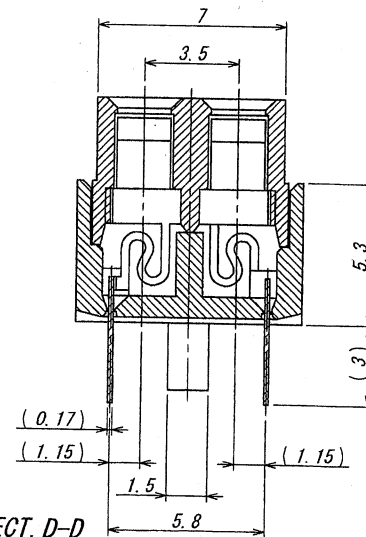
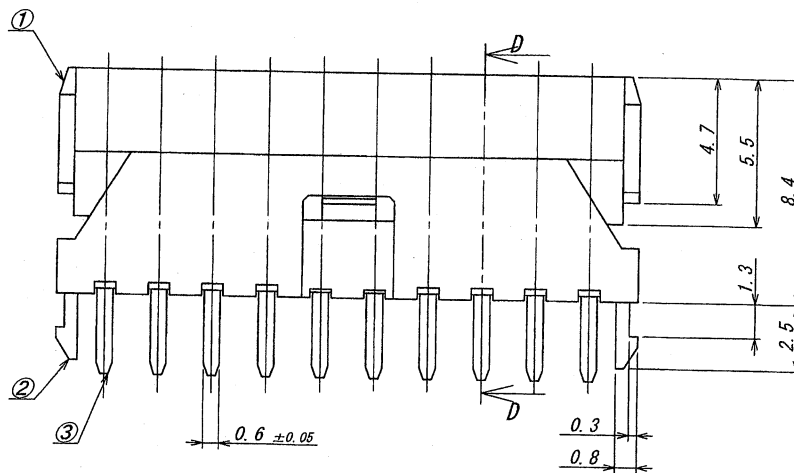


極数/ CKT	部品番号/ PART No.	A	B	C
6	9180S-06Z06-T	4.0	6.4	7.6
8	9180S-08Z06-T	6.0	8.4	9.6
10	9180S-10Z06-T	8.0	10.4	11.6
12	9180S-12Z06-T	10.0	12.4	13.6
14	9180S-14Z06-T	12.0	14.4	15.6
16	9180S-16Z06-T	14.0	16.4	17.6
18	9180S-18Z06-T	16.0	18.4	19.6
20	9180S-20Z06-T	18.0	20.4	21.6
22	9180S-22Z06-T	20.0	22.4	23.6
24	9180S-24Z06-T	22.0	24.4	25.6
26	9180S-26Z06-T	24.0	26.4	27.6
28	9180S-28Z06-T	26.0	28.4	29.6
30	9180S-30Z06-T	28.0	30.4	31.6



仕様

- 1. 最大定格電圧電流: 125V, 1A (AC, DC)
- 2. 使用温度範囲: -40~+105°C

NOTE

- 1. MAXIMUM RATING VOLTAGE AND CURRENT: 125V, 1A (AC, DC)
- 2. TEMPERATURE RANGE: -40°C TO +105°C

ISSUED  
09.12.22  
IRISO  
ENG. DEPT.

△ △ △ △ △ △ △ △ △ △	REVISION RECORD		MATERIAL 材質 ①ハウジング: ガラス入り46ナイロン樹脂, 自然色, UL94V-0 ①HOUSING: GLASS FILLED 46NYLON COLOR: NATURAL UL94V-0 ②リテーナー: ガラス入り46ナイロン樹脂, 黒色, UL94V-0 ②RETAINER: GLASS FILLED 46NYLON COLOR: BLACK UL94V-0 ③端子: リン青銅 ③CONTACT: PHOSPHER-BRONZE	GENERAL TOLERANCES 一般公差 DIM 寸法 ±0.3 ANGLE 角度 ±	SCALE 尺度 DR 09-7-22 chenwei CHK 109-7-22 Youqijun	UNIT 単位 mm DSN 97-6-11 E. Matsu	TITLE 名称 9180シリーズ ソケット SERIES 9180 SOCKET				
	56044	REVISOR						chen	DATE	09-7-22	EDP No
	ECN No	REVISION RECORD						DR	CHK	DATE	年月日
FINISH 仕上げ 締めつきりフロー処理(前めつき): 0.8~1.5um CONTACT: TIN PLATE (PRE-PLATE): 0.8~1.5um			3RD. ANG. PROJ. 三角法	IRISO ELECTRONICS CO., LTD イリス電子工業株式会社	APP 109-7-22 7/27 Kemata	DWG No 図番 IMS-9180S-**-Z06-T	REV. 2				