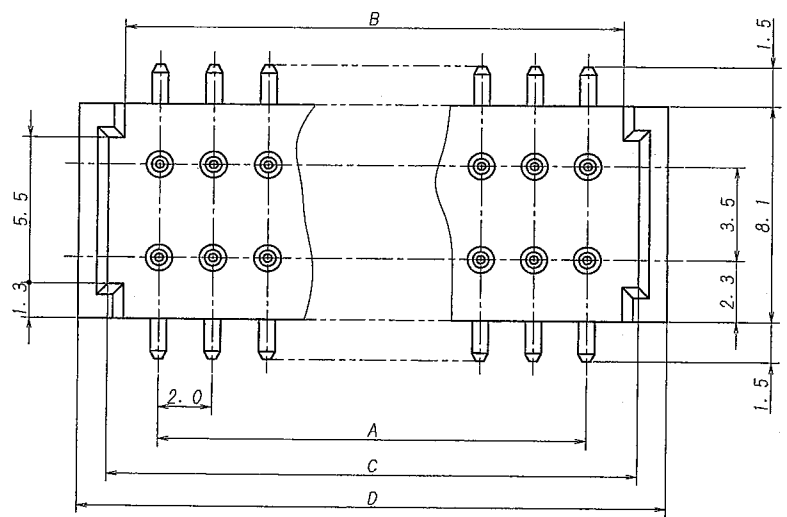


極数	部品番号	A	B	C	D	EDP No.
CKT	PARTS No.					
6	9191B-06B-PT1	4.0	6.6	7.8	10.0	
8	-08B	6.0	8.6	9.8	12.0	06078281
10	-10B	8.0	10.6	11.8	14.0	06078083
12	-12B	10.0	12.6	13.8	16.0	
14	-14B	12.0	14.6	15.8	18.0	
16	-16B	14.0	16.6	17.8	20.0	
18	-18B	16.0	18.6	19.8	22.0	
20	-20B	18.0	20.6	21.8	24.0	
22	-22B	20.0	22.6	23.8	26.0	
24	-24B	22.0	24.6	25.8	28.0	
26	-26B	24.0	26.6	27.8	30.0	
28	-28B	26.0	28.6	29.8	32.0	
30	9191B-30B-PT1	28.0	30.6	31.8	34.0	

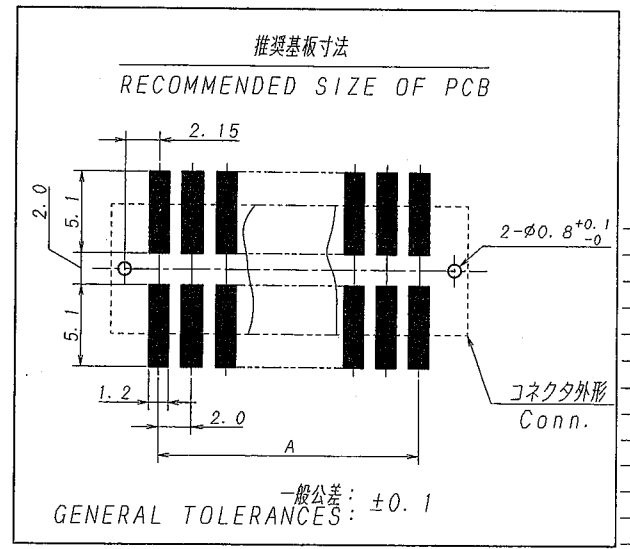
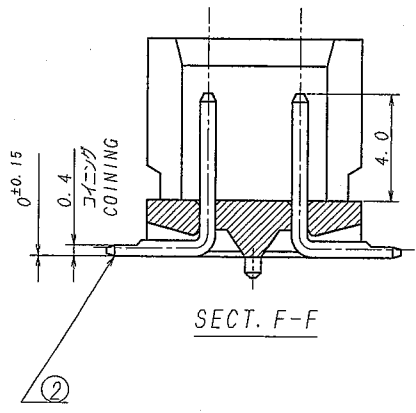
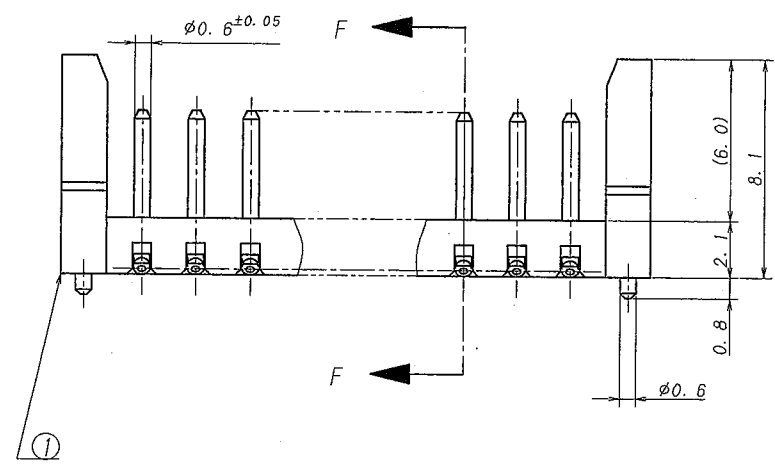


仕様

- 最大定格電圧電流 : 125V, 1A (AC, DC)
- 使用温度範囲 : -40~+105℃

NOTE

- MAXIMUM RATING VOLTAGE AND CURRENT : 125V, 1A (AC, DC)
- TEMPERATURE RANGE : -40℃~+105℃



△						MATERIAL 材質	GENERAL TOLERANCES 一般公差	SCALE 尺度	UNIT 単位	TITLE 名称
△						① ベース : ガラス/46ナイロン/樹脂 自然色 (7-イボリ-), UL94V-0	DIM 寸法 ± 0.3	DR 3/04 Y. Ohashi	mm	9191シリーズ ピンヘッダー
△						① BASE : GLASS FILLED 46NYLON UL94V-0 COLOR:NATURAL (IVORY)	ANGLE 角度 ±	CHK 04	DSN 4/26/97 Kitayama	SERIES 9191 PIN HEADER
△						② 端子/PIN : 黄銅/BRASS	3RD. ANG. PROJ. 三角法	APP 04-3-9 19. Suzuki	EDP No	上表参照・SEE CHART
△	2007/4	REVISED	K.H	4.5	5/31 '05	FINISH 仕上り		IRISO ELECTRONICS CO., LTD.	PARTS No 部番	9191B-**B-PT1
△	2/19/96	Revised	X.H	4.5	05-5-23	前めっき/PRE-PLATED		IRISO 電子工業株式会社	DWG No 図番	1MSA-9191B-**B-PT1
△	2001/0	RELEASED	Y.B	7/7/01	3/2 04	(ニッケル/鉛めっき/OVER NICKEL PLATE : 1μmMIN 錫/鉛めっき/TIN REFLOW PLATE : 2μmMIN.			REV.	2
LTR 記号	BCN NO	REVISION RECORD 記号	DR	CHK	DATE 年月日					