

断面拡大図
SECT. DETAIL

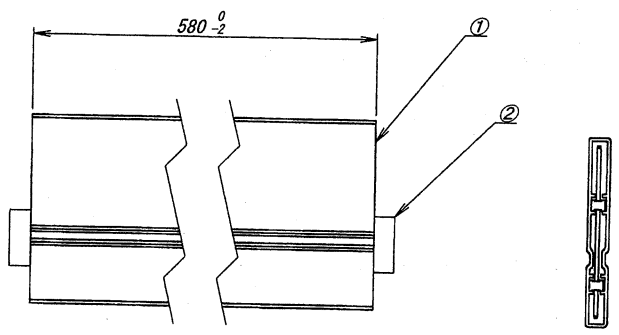
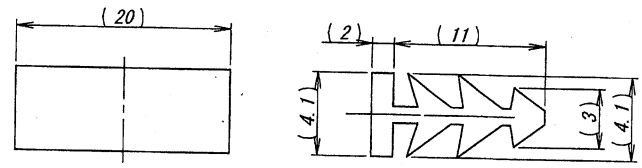
NOTE

1. 材質処理:

MATERIAL DISPOSAL

番号 CKT	部品番号 PART No.	名称 TITLE	材質 MATERIAL	色・処理 COLOR・DISPOSAL
①	K-9201-300	マガジン MAGAZINE	PVC, t=0.6	透明, 帯電防止処理 CLEAR STATIC ELECTRICITY AVOID
②	K-9201-301	ストッパー STOPPER	熱可塑性ゴム TPR	青色 BLUE
③	9201B-1-05Z536-GF	ピンヘッダー PIN HEADER	△ベース/BASE: PA66 端子/POST: 黄銅/BRASS	灰色UL94V-0 前めっき GRAY, UL94V-0 PRE-PLATE

- 2. 梱包数量/UNIT QUANTITY: 43
- 3. ソリは, 全長に対して2mm以内とする。
WARP: 2mmMAX.
- 4. ストッパー: 寸法は, 参考値とする。
STOPPER: SIZE IS INFORMATION.



ISSUED
'10.5.21
IRISO
ENG. DEPT.

MATERIAL 材質					GENERAL TOLERANCES 一般公差		SCALE 尺度		UNIT 単位		TITLE 名称	
NOTE 参照 SEE NOTE					DIM 寸法 ± 0.3		DR '2010-5-12 chenwei		mm		9201シリーズピンヘッダー用マガジン 梱包図 SERIES 9201 PIN HEADER MAGAZINE	
FINISH 仕上げ					ANGLE 角度 ±		CHK '10-5-12 Shenghui		DSN '09-11-27 chenwei		EDP No	
NOTE 参照 SEE NOTE					3RD. ANG. PROJ. 三角法		APP '10-5-12 Shenghui				PARTS No 部番 9201B-1-05Z900	
IRISO 記号					IRISO 記号		IRISO 記号		IRISO 記号		DWG No 図番 IRISA-9201B-1-05Z900	
REVISED					DATE 年月日		IRISO ELECTRONICS CO., LTD		IRISO 電子工業株式会社		REV. 2	

DO NOT SCALE DRAWING. THIS DRAWING CONTAINS INFORMATION THAT IS PROPRIETARY TO IRISO AND SHOULD NOT BE USED WITHOUT WRITTEN PERMISSION. 本図面は、イリソ電子工業(株)の所有する情報を含むもので当社の許可なく複製を禁止する。