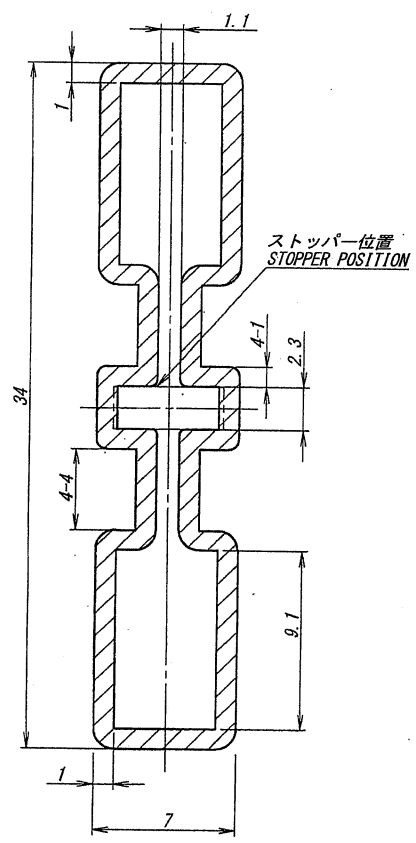


A B C D E F G H



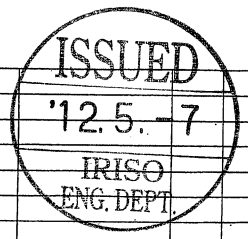
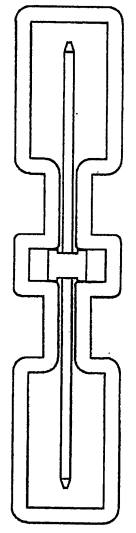
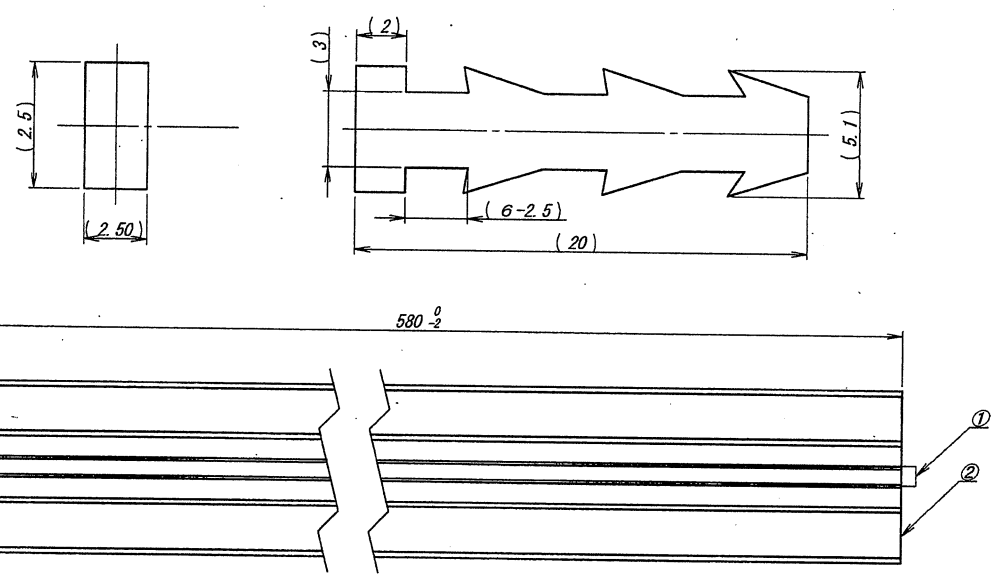
断面拡大図/SECT DETAIL

NOTE
1. 材質、処理:
MATERIAL, DISPOSAL

番号 No	製品番号 PARTS No.	名称 TITLE	材質 MATERIAL	色・処理 COLOR DISPOSAL
①	K-9201-500	マガジン MAGAZINE	PVC t=1	透明 帯電防止処理 CLEAR, STATIC ELECTRICITY AVOID
②	K-9201-501	ストッパー STOPPER	熱可塑性ゴム TPR	青色 BLUE
③	9201B-1-26Z577-PT	ピンヘッダー PIN HEADER	PBT, 黄銅 PBT BRASS	黒色, UL94 V-0, 錫めっき BLACK UL94 V-0 TIN PRE-PLATE



- ソリは、全長に対して2mm以内とする。
WARP: 2mm MAX.
- ストッパー寸法は、参考値とする。
STOPPER SIZE IS INFORMATION.
- 梱包数量: 8ヶ/マガジン, 600ヶ/箱。
QUANTITY: 8 PCS/MAGAZINE, 600PCS/BOX.



MATERIAL 材質				GENERAL TOLERANCES 一般公差		SCALE 尺度		UNIT 単位		TITLE 名称	
NOTE 参照 SEE CHART				DIM 寸法 ± 0.3		DR '12-4-20 Yushiwei		mm		9201シリーズピンヘッダー用マガジン梱包図 SERIES 9201 PIN HEADER MAGAZINE	
FINISH 仕上げ				ANGLE 角度 ± 5°		DSN '11-11-17 Yushiwei		EDP No		EDP No	
NOTE 参照 SEE CHART				3RD. ANG. PROJ. 三角法		CHK '12-4-26 Yugijim		APP '12-4-26 S. MIZUNO		PARTS No 部番	
IRISO ELECTRONICS CO., LTD イリソ電子工業株式会社				DWG No 図番		MSA-9201B-1-26Z902		REV. 3		REV. 3	

DO NOT SCALE DRAWING.
THIS DRAWING CONTAINS INFORMATION THAT IS PROPRIETARY TO IRISO AND SHOULD NOT BE USED WITHOUT WRITTEN PERMISSION. 本図面は、イリソ電子工業(株)の所有する情報を含むもので当社の許可なく複製を禁止する。

REDUCED COPY