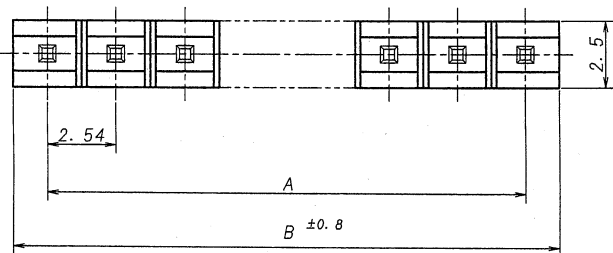


A B C D E F G H



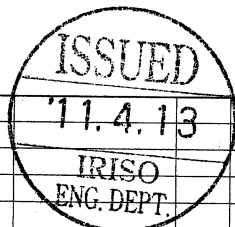
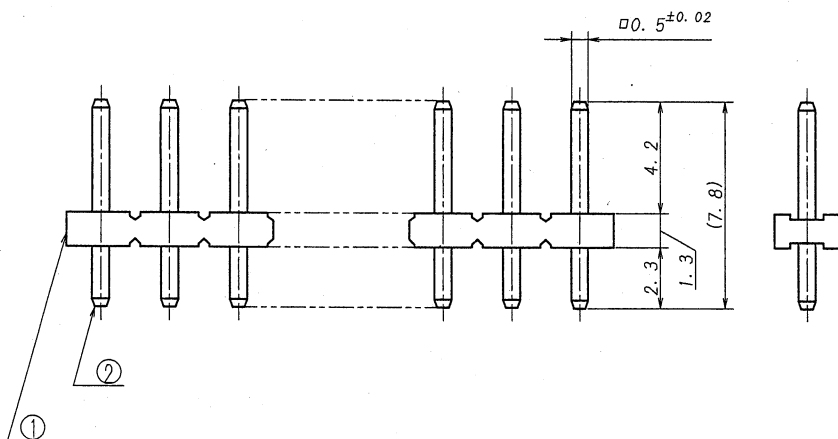
極数	部品番号	A	B	NOTE
CKT	PARTS No.			
02	9208B-1-02Z037-PT1	2.54	5.08	
03	9208B-1-03Z037-PT1	5.08	7.62	
11	9208B-1-11Z037-PT1	25.40	27.94	

仕様

- 1. 最大定格電圧電流 : 250V, 3A (AC, DC)
- 2. 使用温度範囲 : -40~+105℃

NOTE

- 1. MAXIMUM RATING VOLTAGE AND CURRENT : 250V, 3A (AC, DC)
- 2. TEMPERATURE RANGE : -40~+105℃



<table border="1"> <tr><td>△</td></tr> <tr><td>△</td></tr> <tr><td>△</td></tr> <tr><td>△</td></tr> <tr><td>△</td></tr> <tr><td>△</td></tr> <tr><td>△</td></tr> <tr><td>△</td></tr> </table>	△	△	△	△	△	△	△	△	<p>REVISION RECORD</p> <table border="1"> <tr> <th>REV</th> <th>記号</th> <th>RCN NO</th> <th>REV</th> <th>DR</th> <th>CHK</th> <th>DATE</th> </tr> <tr> <td>38</td> <td>38</td> <td>1</td> <td>RELEASED</td> <td>SY</td> <td>MT</td> <td>11-8-11</td> </tr> </table>	REV	記号	RCN NO	REV	DR	CHK	DATE	38	38	1	RELEASED	SY	MT	11-8-11	<p>MATERIAL 材質</p> <p>① ベース : ガラス入りPPPS樹脂 自然色 (白色) . UL94V-0</p> <p>① BASE : GLASS FILLED PPS, UL94V-0 COLOR: NATURAL (WHITE)</p> <p>② 端子/PIN : 黄銅/BRASS</p> <p>FINISH 仕上げ めっき/PRE-PLATED</p> <p>(ニッケルめっき/OVER NICKEL PLATE 1.0μmMIN. 錫/リフローめっき/TIN-REFLOW PLATE 2.0μmMIN.)</p>	<p>GENERAL TOLERANCES 一般公差</p> <p>尺度 ± 0.3</p> <p>DIM 寸法 ±</p> <p>ANGLE 角度 ±</p> <p>3RD. ANG. PROJ. 三角法</p>	<p>SCALE</p> <p>尺度 /</p> <p>DR 11-4-11 yamagata</p> <p>CHK 11 MATAQA</p> <p>UNIT 単位 mm</p> <p>DSN 02-2-1 E. Matsu</p> <p>APP 11-K-12 U. Nakahara</p> <p>IRISO ELECTRONICS CO., LTD. IIY電子工業株式会社</p>	<p>TITLE 名称</p> <p>9208シリーズ ピンヘッダー SERIES 9208 PIN HEADER</p> <p>EDP No</p> <p>PARTS No 部番</p> <p>9208B-1-**-Z037-PT1</p> <p>DWG No 図番</p> <p>1MSA-9208B-1-**-Z037-PT1</p> <p>REV. 0</p>
	△																										
	△																										
	△																										
	△																										
	△																										
△																											
△																											
△																											
REV	記号	RCN NO	REV	DR	CHK	DATE																					
38	38	1	RELEASED	SY	MT	11-8-11																					