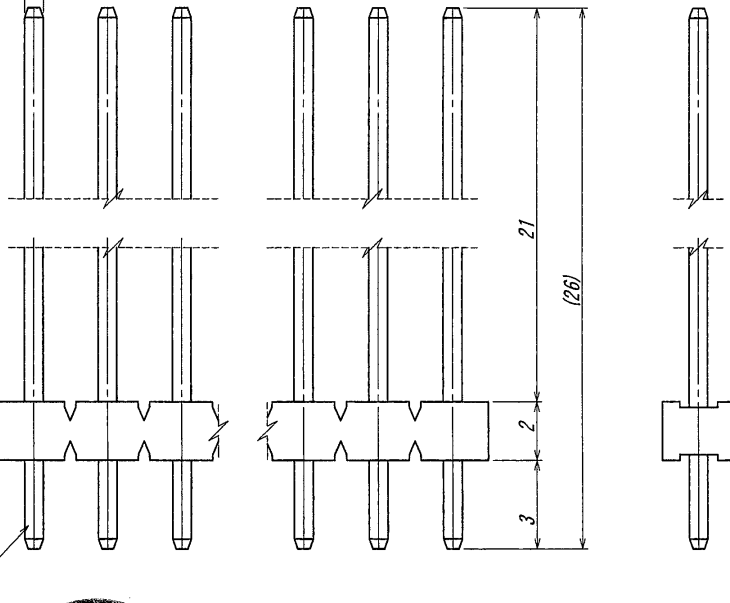
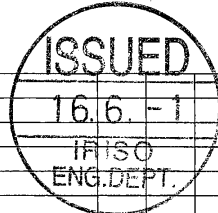


□ 0.64 ± 0.02
 φ 1.5 X
 極数/CKT X



極数 CKT	部品番号 PARTS No.	A	B	NOTE
3	9201B-1-03Z078-PT1	5.08	7.58	
12	9201B-1-12Z078-PT1	27.94	30.44	
16	9201B-1-16Z078-PT1	38.10	40.60	
24	9201B-1-24Z078-PT1	58.42	60.92	

- 仕様
- 最大定格電圧電流 : 250V, 3A (AC, DC)
 - 使用温度範囲 : -40~+105°C
 - *印の寸法公差は、端子の根元部に於いて適用する。
 - △ 本製品はウイスキーの発生を通常品よりも抑制する効果を持たせた製品ですが、ウイスキーの発生を無くすことを保証する製品ではありません。
- NOTE
- MAXIMUM RATING VOLTAGE AND CURRENT : 250V, 3A (AC, DC)
 - TEMPERATURE RANGE : -40~+105°C
 - TOLERANCE (*): AT BOTTOM
 - △ THIS PRODUCT HAS EFFECT TO SUPPRESS THE OCCURRENCE OF WHISKER THAN NORMAL. HOWEVER, IT IS NOT A PRODUCT THAT GUARANTEES THAT THERE IS NO OCCURRENCE OF WHISKER.



△							MATERIAL 材質	GENERAL TOLERANCES 一般公差	SCALE 尺度 /	UNIT 単位	TITLE 名称
△							①ベース : ガラス入りPBT樹脂, 黒色, UL94V-0, BASE-GLASS FILLED PBT, UL94V-0, COLOR: BLACK ②端子/PIN : 黄銅/BRASS	DIM 寸法 ± 0.3 ANGLE 角度 ±	DR '16-5-26 J. Hagi	DSN '96-2-24 Matsu	9201シリーズ ピンヘッダー SERIES 9201 PIN HEADER
△							FINISH 仕上げ	3RD. ANG. PROJ. 三角法	CHK -6 S.M. Takagi	APP 2016-5-27 U. Saeki	EDP No
△	51788	REVISED	T. H	HT	'16-05-26		前めつき/PRE PLATE ニッケル下地めつき/OVER NICKEL PLATE : 1μm MIN. 錫リフローメッキ/TIN-REFLOW PLATE : 2μm MIN.				PARTS No 部番 △ IMSA-9201B-1-##Z078-PT1
△	34362	RELEASED	J. O	Y. S	'09-04-01			IRISO ELECTRONICS CO., LTD IRISO 電子工業株式会社			DWG No 図番 △ 110-409201-181
△											REV.

DO NOT SCALE DRAWING. THIS DRAWING CONTAINS INFORMATION THAT IS PROPRIETARY TO IRISO AND SHOULD NOT BE USED WITHOUT WRITTEN PERMISSION. 本図面は、イリソ電子工業(株)の所有する情報を含むもので当社の許可なく複製を禁止する。

