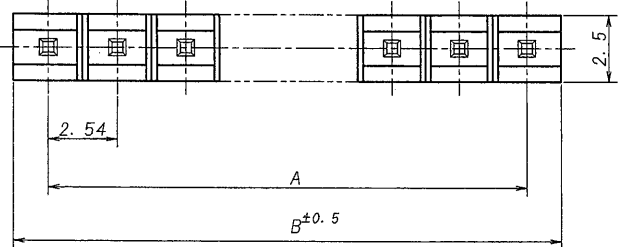


A B C D E F G H

極数	部品番号	A	B	NOTE.
CKT	PARTS No.			
3	9201B-1-03Z226-PT1	5.08	7.58	
7	9201B-1-07Z226-PT1	15.24	17.74	
6	9201B-1-06Z226-PT1	12.70	15.20	
16	9201B-1-16Z226-PT1	38.10	40.60	
20	9201B-1-20Z226-PT1	48.26	50.76	
32	9201B-1-32Z226-PT1	78.74	81.24	

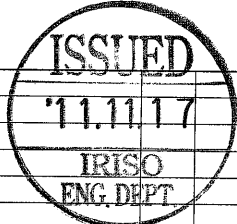
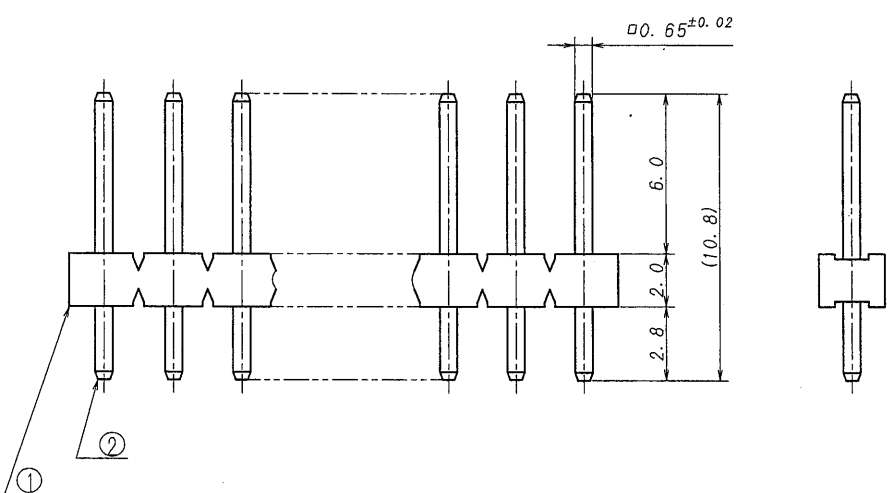


仕様

- 最大定格電圧電流 : 250V, 3A (AC, DC)
- 使用温度範囲 : -40~+105℃

NOTE

- MAXIMUM RATING VOLTAGE AND CURRENT : 250V, 3A (AC, DC)
- TEMPERATURE RANGE : -40~+105℃



△ △ △ △ △ △ △	MATERIAL 材質 ① ベース : ガラス入り46ナイロン樹脂 自然色 (アイボリー), UL94V-0 ① BASE : GLASS FILLED 46NYLON UL94V-0 COLOR: NATURAL (IVORY) ② 端子/PIN : 黄銅/BRASS		SCALE 尺度 / 単位 mm DR '11-10-28 Y. Kitagawa J. Hoshiro CHK Y/ Y. M. A. C. Y. Sasaki	UNIT 単位 mm DSN '03-8-21 APP 2011-10-31	TITLE 名称 9201シリーズ ピンヘッダー SERIES 9201 PIN HEADER
	FINISH 仕上げ 前めっき/PRE-PLATE ニッケルメッキ/OVER NICKEL PLATE 1.0μmMIN. 鍍り/めっき/TIN REFLOW PLATE 2.0μmMIN.		GENERAL TOLERANCES 一般公差 DIM 寸法 ± 0.3 ANGLE 角度 ±	3RD. ANG. PROJ. 三角法 	EDP No PARTS No 部番 9201B-1-**Z226-PT1
LTR 記号 40578	ECN NO REVISION RECORD 記号 REVISED	DR Y.K	CHK MT	DATE 年月日 '11-10-28	DWG No 図番 IMSA-9201B-1-**Z226-PT1
IRISO ELECTRONICS CO., LTD. 伊予電子工業株式会社					REV. 5

REDUCED COPY