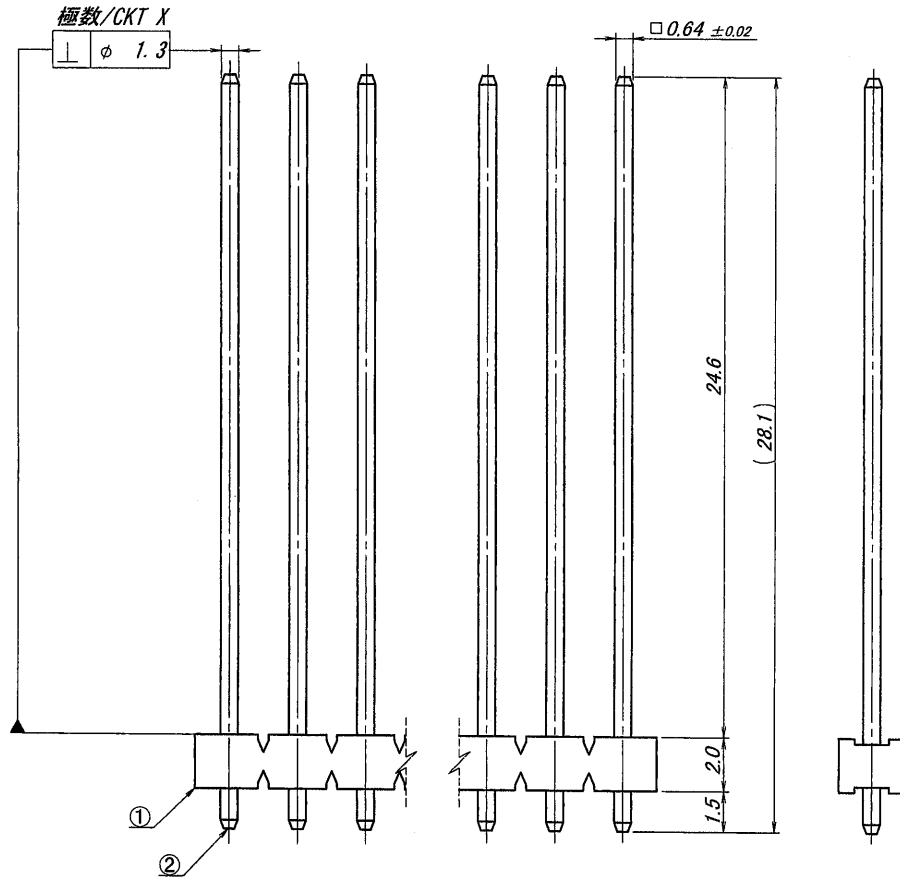


極数	部品番号	A	B
CKT	PARTS No.		
24	9201B-1-24Z311-PT1	58.42	60.92
32	9201B-1-32Z311-PT1	78.74	81.24

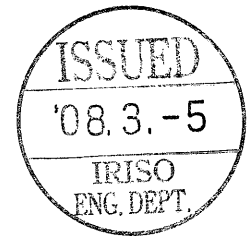


仕様

- 1. 最大定格電圧電流 : 250V, 3A (AC, DC)
- 2. 使用温度範囲 : -40~+105°C
- 3. ※印の寸法公差は、端子の根元部に於いて適用する。

NOTE

- 1. MAXIMUM RATING VOLTAGE AND CURRENT : 250V, 3A (AC, DC)
- 2. TEMPERATURE RANGE : -40~+105°C
- 3. TOLERANCE (※) : AT BOTTOM.



MATERIAL 材質 ①ベース: ガラス入りPA66, UL94V-0, 黒色 BASE: GLASS FILLED PA66, UL94V-0, COLOR: BLACK ②端子/ピン: リン青銅/PHOSPHOR BRONZE					GENERAL TOLERANCES 一般公差 DIM 寸法 ± 0.3 ANGLE 角度 ±		SCALE 尺度 / DR '08-3-4 S. Kasai CHK '08-3-4 H. TAKAGI / Y. Jisaki		UNIT 単位 mm DSN '03-12-24 Nakahashi APP '08-3-4		TITLE 名称 9201シリーズ ピンヘッダー SERIES 9201PIN HEADER	
FINISH 仕上げ ②前めっき/PRE-PLATE ニッケル下地めっき/OVER NICKEL PLATE 1μmMIN. 銅リフローめっき/TIN REFLOW PLATE 2μmMIN.					3RD. ANG. PROJ. 三角法		IRISO ELECTRONICS CO., LTD イリソ電子工業株式会社		PARTS No 部番 9201B-1-**Z311-PT1		DWG No 図番 IMSA-9201B-1-**Z311-PT1	
ECN No 00000		REVISION RECORD 記 Released S.K. M.T. 3/4'08		DATE 年月日		DR CHK		REV. 0		0		