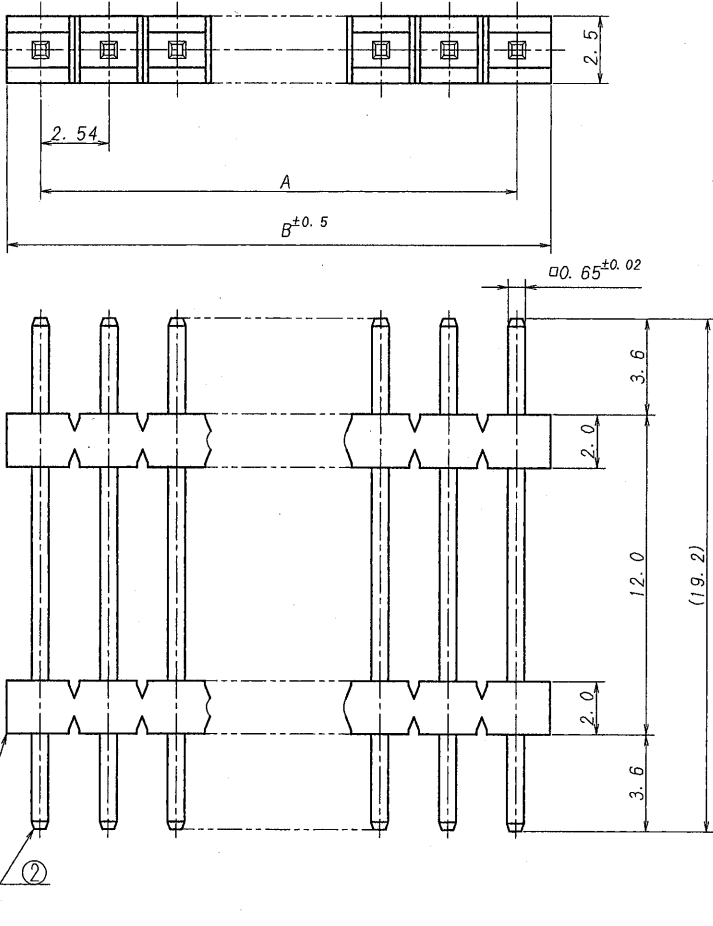


A B C D E F G H



極数	部品番号	A	B	NOTE
CKT	PARTS No.			
5	9201B-1-05Z322-PT1	10.16	12.56	
6	9201B-1-06Z322-PT1	12.70	15.20	
8	9201B-1-08Z322-PT1	17.78	20.28	
10	9201B-1-10Z322-PT1	22.86	25.36	

仕様

- 最大定格電圧電流 : 250V, 3A (AC, DC)
- 使用温度範囲 : -40~+105℃

NOTE

- MAXIMUM RATING VOLTAGE AND CURRENT : 250V, 3A (AC, DC)
- TEMPERATURE RANGE : -40℃ TO +105℃



△						MATERIAL 材質	GENERAL TOLERANCES 一般公差	SCALE 尺度	UNIT 単位	TITLE 名称
△						① ベース : ガラス入りPBT樹脂 黒色 UL94V-0	DR '08-9-10	Y. Takeuchi	mm	7201シリーズ ピンヘッダー
△						① BASE : GLASS FILLED PBT UL94V-0 COLOR: BLACK	DIM 寸法 ± 0.3	DSN 20-6-6		SERIES 9201 PIN HEADER
△						② 端子/PIN : 黄銅/BRASS	ANGLE 角度 ±	CHK '08-9-11		EDP No
△						FINISH 仕上げ	3RD. ANG. PROJ. 三角法	APP '08-9-11		PARTS No 部番
△	33340	REVISED	Y.T	F.N	08-9-30	前めっき/PRE-PLATE		M. TAKAGI	Y. Sasaki	9201B-1-***Z322-PT1
△	33161	RELEASED	Y.T	H.T	08-9-10	ニッケル下地めっき/OVER NICKEL PLATE 1.0umMIN. スズ/ローめっき/TIN REFLOW PLATE 2.0umMIN.				DWG No 図番
LTR 記号	ECN NO	REVISION RECORD 記号	DR	CHK	DATE 年月日					IRISO ELECTRONICS CO., LTD. アイソ電子工業株式会社
										1MSA-9201B-1-***Z322-PT1
										REV. /

DO NOT SCALE DRAWING.