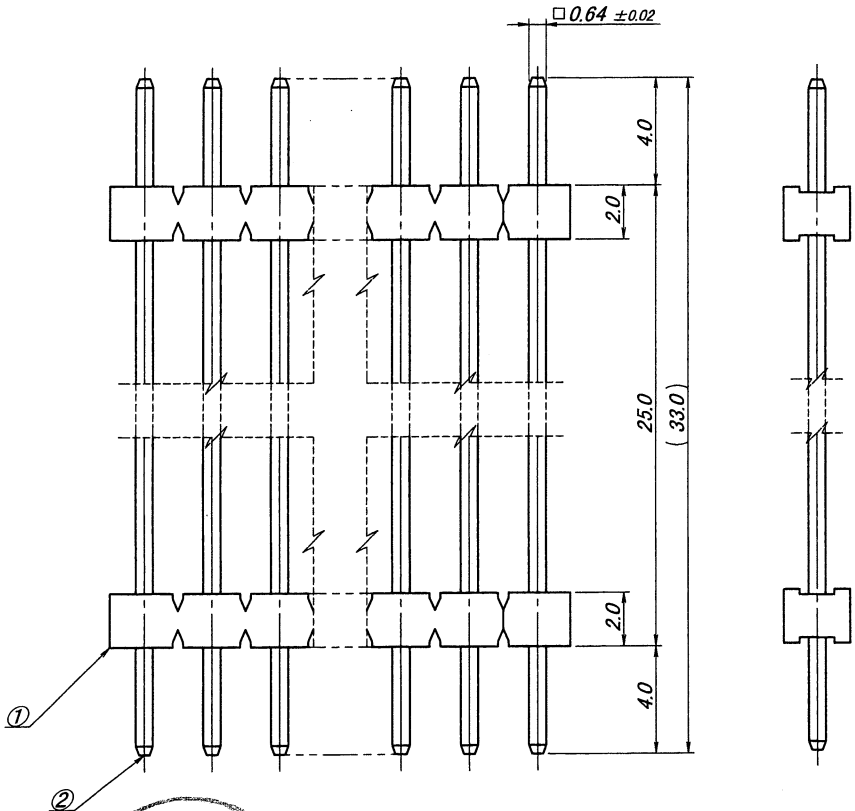
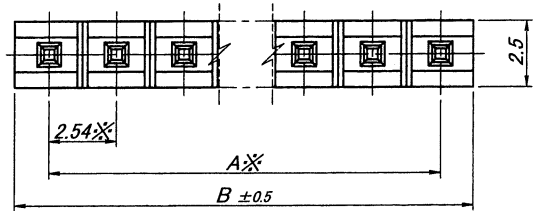


A B C D E F G H



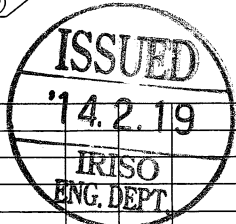
極数	部品番号	A	B
CKT	PARTS No.		
5	9201B-1-05Z386-PT1	10.16	12.66
6	9201B-1-06Z386-PT1	12.70	15.20

△仕様

1. 最大定格電圧電流 : 250V, 3A (AC, DC)
2. 使用温度範囲 : -40~+105℃
3. 本製品は、錫系のめっきを施しておりますので、ウィスカーが発生する可能性があります。その為、ウィスカー発生に対する保証は困難であり、御社にて御判断の上御使用をお願い致します。
4. 本製品は錆の発生を通常品よりも抑制する効果を持たせた製品ではありますが、錆の発生を無くす事を保証する製品ではありません。
※根元管理とする。

NOTE

1. MAXIMUM RATING VOLTAGE AND CURRENT : 250V, 3A (AC, DC)
2. TEMPERATURE RANGE : -40~+105℃
3. THIS PRODUCT UTILIZES LEAD-FREE TIN PLATING. ANY PRODUCT WITH LEAD-FREE TIN PLATING IS SUSCEPTIBLE TO TIN WHISKER. IRISO PROVIDES NO ASSURANCES AGAINST THE GROWTH OF TIN WHISKER EVEN UNDER NORMAL OPERATING CONDITIONS. CUSTOMERS ASSUME ALL RESPONSIBILITY FOR ANY PRODUCT FAILURES DUE SOLELY TO THE GROWTH OF TIN WHISKERS.
4. APPLICABLE PRODUCT HAS EFFECT TO SUPPRES THE OCCURRENCE OF RUST THAN NORMAL. HOWEVER, IT IS NOT A PRODUCT THAT GUARANTEES THAT THERE IS NO OCCURRENCE OF RUST.
※MANAGED AT THE BOTTOM.



△					MATERIAL 材質 ①ベース: ガラス入りPA66, UL94V-0, 灰色 BASE: GLASS FILLED PA66, UL94V-0 COLOR: GRAY ②端子/PIN: 黄銅/BRASS	GENERAL TOLERANCES 一般公差 DIM 寸法 ± 0.3 ANGLE 角度 ±	SCALE 尺度 DR 14-02-18 CHK 3/18 '14 J. W. a	UNIT 単位 mm DSN 96-06-18 APP 3/18 M. Yoshida	TITLE 名称 9201シリーズ ピンヘッダー SERIES 9201 PIN HEADER EDP No PARTS No 部番 IMSA-9201B-1-**-Z386-PT1 DWG No 図番 110-209201-007
△	46409	REVISED	H.Y	J. W. a	14-02-18	FINISH 仕上げ 前めっき/PRE-PLATE ニッケル下地めっき/OVER NICKEL PLATE : 1.0μmMIN. 錫リフローめっき/TIN REFLOW PLATE : 2.0μmMIN.	3RD. ANG. PROJ. 三角法 	IRISO ELECTRONICS CO., LTD IRISO 電子工業株式会社	
△	22837	REVISED	M.K	Y.N	05-08-25				
△	00099	RELEASED	H.H	M.Y	04-02-20				
△	BCN No	REVISION RECORD 記	DR	CHK	DATE 年月日				