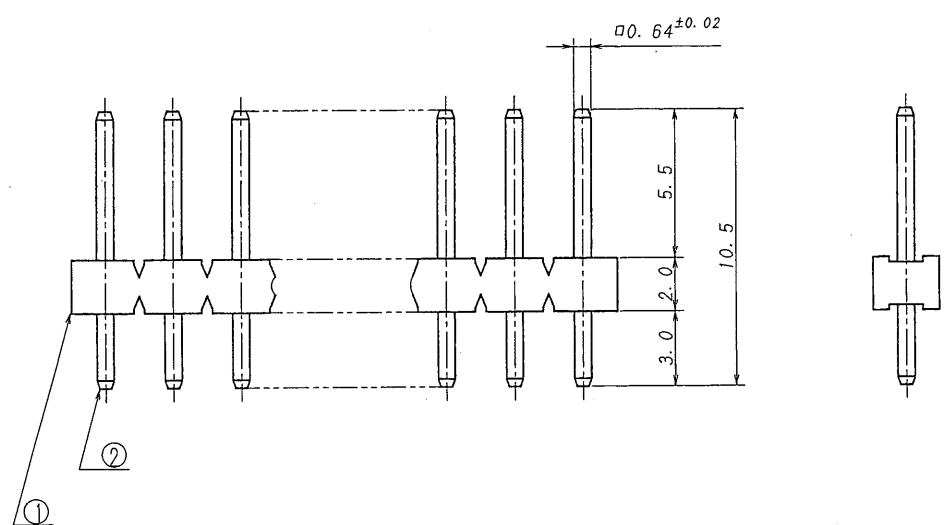


極数	部品番号	A	B	極数	部品番号	A	B
CKT	PARTS No.			CKT	PARTS No.		
2	9201B-1-02Z387-PT1	2.54	5.04	18	9201B-1-18Z387-PT1	43.18	45.68
3	-03	5.08	7.58	19	-19	45.72	48.22
4	-04	7.62	10.12	20	-20	48.26	50.76
5	-05	10.16	12.66	21	-21	50.80	53.30
6	-06	12.70	15.20	22	-22	53.34	55.84
7	-07	15.24	17.74	23	-23	55.88	58.38
8	-08	17.78	20.28	24	-24	58.42	60.92
9	-09	20.32	22.82	25	-25	60.96	63.46
10	-10	22.86	25.36	26	-26	63.50	66.00
11	-11	25.40	27.90	27	-27	66.04	68.54
12	-12	27.94	30.44	28	-28	68.58	71.08
13	-13	30.48	32.98	29	-29	71.12	73.62
14	-14	33.02	35.52	30	-30	73.66	76.16
15	-15	35.56	38.06	31	-31	76.20	78.70
16	-16	38.10	40.60	32	9201B-1-32Z387-PT1	78.74	81.24
17	9201B-1-17Z387-PT1	40.64	43.14				

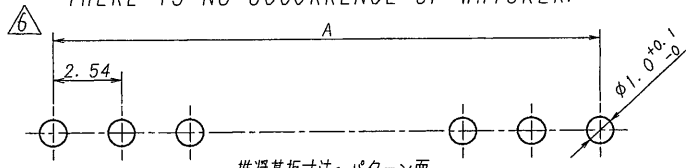


仕様

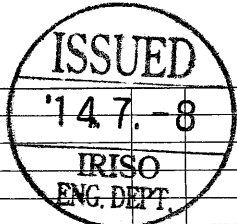
- 最大定格電圧電流 : 250V, 3A (AC, DC)
- 使用温度範囲 : -40~+105℃
- 当該品はウイスキーの発生を通常品よりも抑制する効果を持たせた製品でありますが、ウイスキーの発生を無くす事を保証する製品では有りません。

NOTE

- MAXIMUM RATING VOLTAGE AND CURRENT : 250V, 3A (AC, DC)
- TEMPERATURE RANGE : -40℃ TO +105℃
- APPLICABLE PRODUCT HAS EFFECT TO SUPPRESS THE OCCURRENCE OF WHISKER THAN NORMAL. HOWEVER, IT IS NOT A PRODUCT THAT GUARANTEES THAT THERE IS NO OCCURRENCE OF WHISKER.



推奨基板寸法~パターン面
RECOMMENDED PCB DIMENSION~PATTERN SIDE.
(一般公差/GENERAL TOLERANCES: ±0.05)



△						MATERIAL 材質 ① ベース : ガラス入り46ナイロン樹脂 UL94V-0 自然色 (アイボリー) BASE : GLASS FILLED PA46 UL94V-0 COLOR : NATURAL (IVORY) ② 端子/PIN : 黄銅/BRASS	GENERAL TOLERANCES 一般公差 DIM 寸法 ± 0.3 ANGLE 角度 ±	SCALE 尺度 / DR '14-11-4 G. Kagashi CHK '14.7.4 M. Takaki	UNIT 単位 mm DSN '08-2-5 Fukuda	TITLE 名称 9201シリーズ ピンヘッダー SERIES 9201 PIN HEADER
△	4809	NOTE REV	Y.H	M.T	'14-11-4	FINISH 仕上げ 前めっき/PRE-PLATE ニッケル下地めっき/OVER NICKEL PLATE 1.0μmMIN. 錫リフローめっき/TIN REFLOW PLATE 2.0μmMIN.	3RD. ANG. PROJ. 三角法 	IRISO ELECTRONICS CO., LTD. 伊豆電子工業株式会社		EDP No
△	4806	NOTE REV	Y.H	T.Ura	'14-6-26			APP 承認 '14.7.4 M. Yoshida		PARTS No 部番 1MSA-9201B-1-***Z387-PT1
△	3111	REVISED	S.K	M.T	'08-1-8					DWG No 図番 110-209201-013
LTR 記号	ECN NO	REVISION RECORD 記号	DR	CHK	DATE 年月日					REV. 6