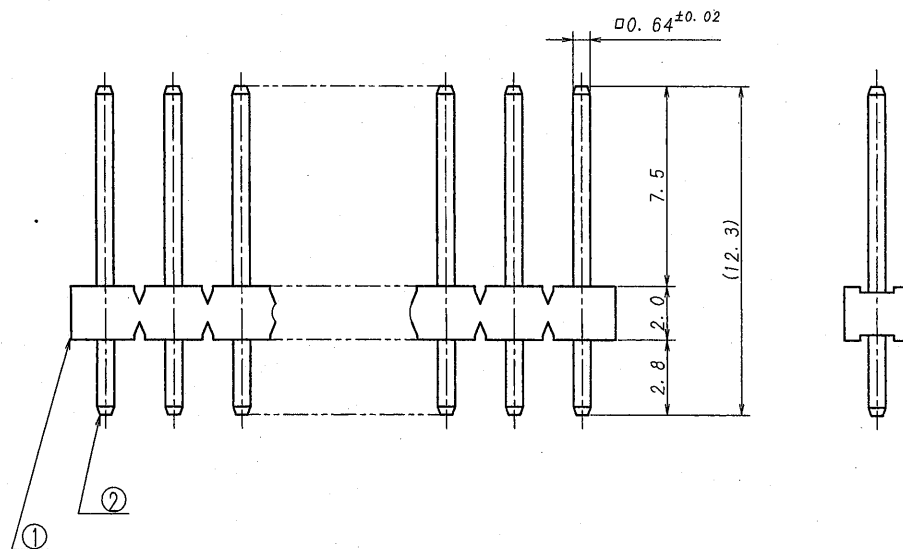
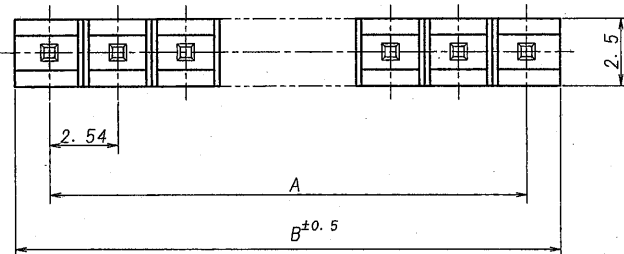


A B C D E F G H

極数	部品番号	A	B
CKT	PARTS No.		
06	9201B-1-06Z406-PT1	12.7	15.2



仕様

- 最大定格電圧電流 : 250V, 3A (AC, DC)
- 使用温度範囲 : -40~+105℃

NOTE

- MAXIMUM RATING VOLTAGE AND CURRENT : 250V, 3A (AC, DC)
- TEMPERATURE RANGE : -40~+105℃



△						MATERIAL 材質 ① ベース: ガラス入り46ナイロン樹脂 UL94V-0 自然色 (アイボリー) BASE: GLASS FILLED PA46 UL94V-0 COLOR: NATURAL (IVORY) ② 端子/PIN: 黄銅/BRASS	GENERAL TOLERANCES 一般公差 DIM 寸法 ± 0.3 ANGLE 角度 ±	SCALE 尺度 / DR 08-5-30 CHK 08-6-2 M. TAKAGI	UNIT 単位 mm DSN 01-12-5 E. Matsu	TITLE 名称 9201シリーズ ピンヘッダー SERIES 9201 PIN HEADER
△						FINISH 仕上り 前めっき/PRE-PLATE ニッケル下地めっき/OVER NICKEL PLATE: 1.0μmMIN. スズリフローめっき/TIN REFLOW PLATE: 2.0μmMIN.	3RD. ANG. PROJ. 三角法 	IRISO ELECTRONICS CO., LTD. IRISO 電子工業株式会社		EDP No
△										PARTS No 部番 9201B-1-**Z406-PT1
△										DWG No 図番 IMSA-9201B-1-**Z406-PT1
△										REV. 0
△	Released	S.K.	H.T.	5/30 '08						
LTR 記号	ECN NO	REVISION RECORD 記	DR	CHK	DATE 年月日					

DO NOT SCALE DRAWING.

IDENTIFY COPY