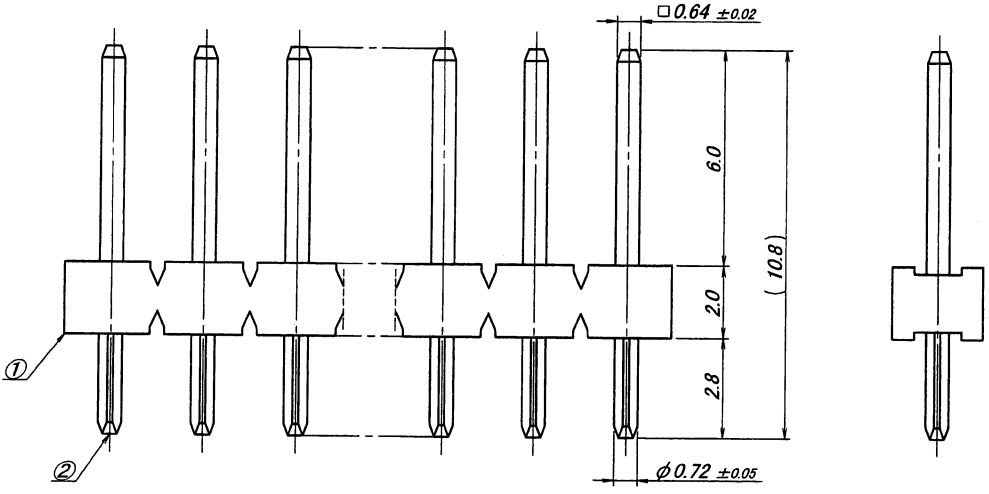
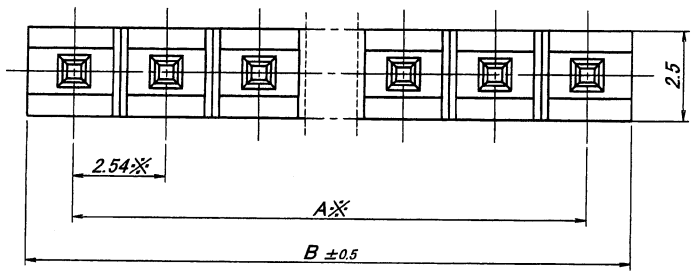


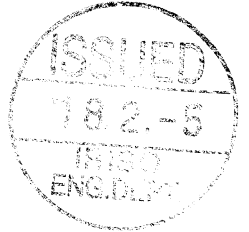
A B C D E F G H



極数 CKT	部品番号 PARTS No.	A	B	極数 CKT	部品番号 PARTS No.	A	B
2	9201B-1-02Z423-G	2.54	5.04	18	9201B-1-18Z423-G	43.18	45.68
3	9201B-1-03Z423-G	5.08	7.58	19	9201B-1-19Z423-G	45.72	48.22
4	9201B-1-04Z423-G	7.62	10.12	20	9201B-1-20Z423-G	48.26	50.76
5	9201B-1-05Z423-G	10.16	12.66	21	9201B-1-21Z423-G	50.80	53.30
6	9201B-1-06Z423-G	12.70	15.20	22	9201B-1-22Z423-G	53.34	55.84
7	9201B-1-07Z423-G	15.24	17.74	23	9201B-1-23Z423-G	55.88	58.38
8	9201B-1-08Z423-G	17.78	20.28	24	9201B-1-24Z423-G	58.42	60.92
9	9201B-1-09Z423-G	20.32	22.82	25	9201B-1-25Z423-G	60.96	63.46
10	9201B-1-10Z423-G	22.86	25.36	26	9201B-1-26Z423-G	63.50	66.00
11	9201B-1-11Z423-G	25.40	27.90	27	9201B-1-27Z423-G	66.04	68.54
12	9201B-1-12Z423-G	27.94	30.44	28	9201B-1-28Z423-G	68.58	71.08
13	9201B-1-13Z423-G	30.48	32.98	29	9201B-1-29Z423-G	71.12	73.62
14	9201B-1-14Z423-G	33.02	35.52	30	9201B-1-30Z423-G	73.66	76.16
15	9201B-1-15Z423-G	35.56	38.06	31	9201B-1-31Z423-G	76.20	78.70
16	9201B-1-16Z423-G	38.10	40.60	32	9201B-1-32Z423-G	78.74	81.24
17	9201B-1-17Z423-G	40.64	43.14				

仕様
 1. 最大定格電圧電流 : 250V, 3A (AC, DC)
 2. 使用温度範囲 : -40~+105°C
 ※根元管理とする。

NOTE
 1. MAXIMUM VOLTAGE AND CURRENT : 250V, 3A (AC, DC)
 2. TEMPERATURE RANGE : -40~+105°C
 ※MANAGED AT THE BOTTOM.



△						MATERIAL 材質	GENERAL TOLERANCES 一般公差	SCALE 尺度	UNIT 単位	TITLE 名称
△						①ベース: ガラス入りPA46, UL94V-0, 自然色 (アイボリー) BASE : GLASS FILLED PA46, UL94V-0 COLOR: NATURAL (IVORY)	DIM 寸法 ± 0.3	DR '12-11-14 T.Nakayama	mm	9201シリーズ ピンヘッダー SERIES 9201 PIN HEADER
△						②端子/PIN: 黄銅/BRASS	ANGLE 角度 ±	CHK 72 M. Takagi	DSN '02-8-26 K.Ikeda	EDP No
△						FINISH 仕上げ	3RD. ANG. PROJ. 三角法	APP 2012-11-15 Y. Sasaki		PARTS No 部番
△						ニッケル下地めっき/OVER NICKEL PLATE : 2.0 μmMIN. 金めっき/GOLD PLATE : 0.3 μmMIN.		IRISO ELECTRONICS CO., LTD イリソ電子工業株式会社		9201B-1-**Z423-G
△	42671	RELEASED	T.N	MT	12-11-14					DWG No 図番
△										IRMSA-9201B-1-**Z423-G
△										REV. 0

DO NOT SCALE DRAWING. THIS DRAWING CONTAINS INFORMATION THAT IS PROPRIETARY TO IRISO AND SHOULD NOT BE USED WITHOUT WRITTEN PERMISSION. 本図面は、イリソ電子工業 (株) の所有する情報を含むもので当社の許可なく複製を禁止する。

REDUSED COPY