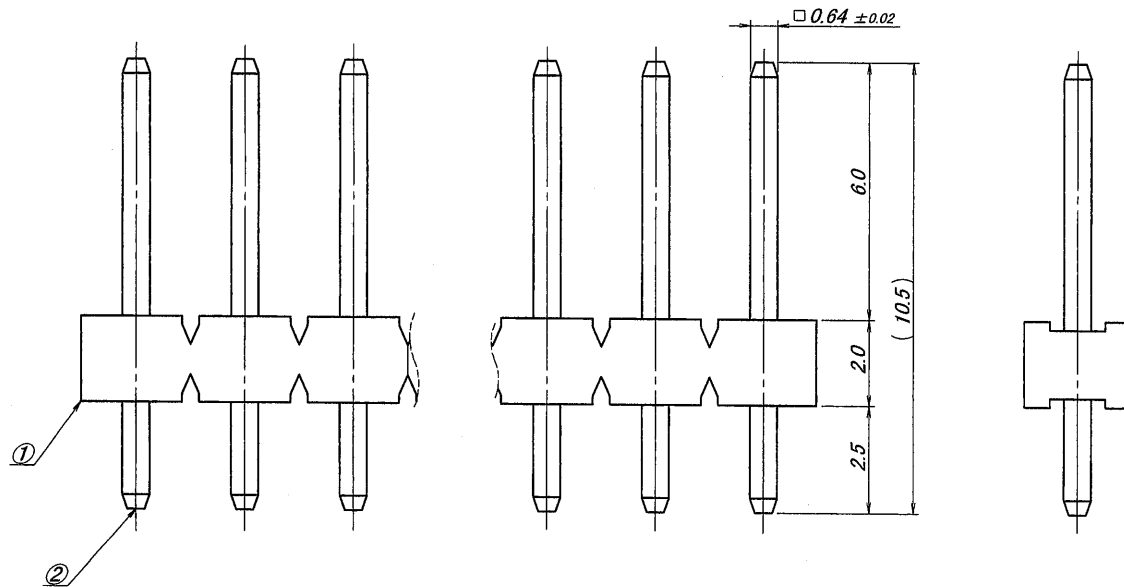


極数 CKT	部品番号 PARTS No.	A	B	極数 CKT	部品番号 PARTS No.	A	B
2	9201B-1-02Z470-PT1	2.54	5.04	18	9201B-1-18Z470-PT1	43.18	45.68
3	9201B-1-03Z470-PT1	5.08	7.58	19	9201B-1-19Z470-PT1	45.72	48.22
4	9201B-1-04Z470-PT1	7.62	10.12	20	9201B-1-20Z470-PT1	48.26	50.76
5	9201B-1-05Z470-PT1	10.16	12.66	21	9201B-1-21Z470-PT1	50.80	53.30
6	9201B-1-06Z470-PT1	12.70	15.20	22	9201B-1-22Z470-PT1	53.34	55.84
7	9201B-1-07Z470-PT1	15.24	17.74	23	9201B-1-23Z470-PT1	55.88	58.38
8	9201B-1-08Z470-PT1	17.78	20.28	24	9201B-1-24Z470-PT1	58.42	60.92
9	9201B-1-09Z470-PT1	20.32	22.82	25	9201B-1-25Z470-PT1	60.96	63.46
10	9201B-1-10Z470-PT1	22.86	25.36	26	9201B-1-26Z470-PT1	63.50	66.00
11	9201B-1-11Z470-PT1	25.40	27.90	27	9201B-1-27Z470-PT1	66.04	68.54
12	9201B-1-12Z470-PT1	27.94	30.44	28	9201B-1-28Z470-PT1	68.58	71.08
13	9201B-1-13Z470-PT1	30.48	32.98	29	9201B-1-29Z470-PT1	71.12	73.62
14	9201B-1-14Z470-PT1	33.02	35.52	30	9201B-1-30Z470-PT1	73.66	76.16
15	9201B-1-15Z470-PT1	35.56	38.06	31	9201B-1-31Z470-PT1	76.20	78.70
16	9201B-1-16Z470-PT1	38.10	40.60	32	9201B-1-32Z470-PT1	78.74	81.24
17	9201B-1-17Z470-PT1	40.64	43.14				

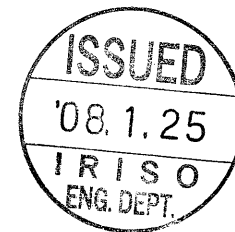


仕様

- 1. 最大定格電圧電流 : 250V, 3A (AC, DC)
- 2. 使用温度範囲 : -40~+105°C

NOTE

- 1. MAXIMUM RATING VOLTAGE AND CURRENT : 250V, 3A (AC, DC)
- 2. TEMPERATURE RANGE : -40 TO +105°C



△						MATERIAL 材質 ①ベース : ガラス入り46ナイロン樹脂, UL94V-0 自然色(アイボリー) BASE : GLASS FILLED PA46, UL-94V-0, COLOR:NATURAL(IVORY) ②端子/ピン:黄銅/BRASS	GENERAL TOLERANCES 一般公差 DIM 寸法 ± 0.3 ANGLE 角度 ±	SCALE 尺度 / DR '08-1-21 S. Kasai	UNIT 単位 mm	TITLE 名称 9201 シリーズ ピンヘッダー SERIES 9201 PIN HEADER
△						FINISH 仕上げ 前めっき/PRE-PLATE ニッケル下地めっき/OVER NICKEL PLATE : 1 μmMIN. 鍍リフローめっき/TIN REFLOW PLATE : 2 μmMIN.	3RD. ANG. PROJ. 三角法 	CHK '08/1/21 S. Kasai	APP '08-1-21 G. Sasaki	EDP No
△	3/26/08	RELEASED	S. K	10.4	1/21 '08					PARTS No 部番 9201B-1-**-Z470-PT1
△	BCN No	REVISTON RECORD 記	DR	CHK	DATE 年月日					DWG No 図番 IRISO ELECTRONICS CO., LTD IIY電子工業株式会社
										REV. 0 IMSA-9201B-1-**-Z470-PT1