

A

B

C

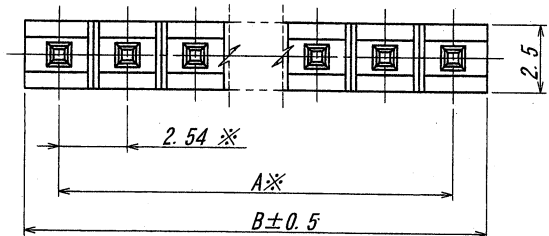
D

E

F

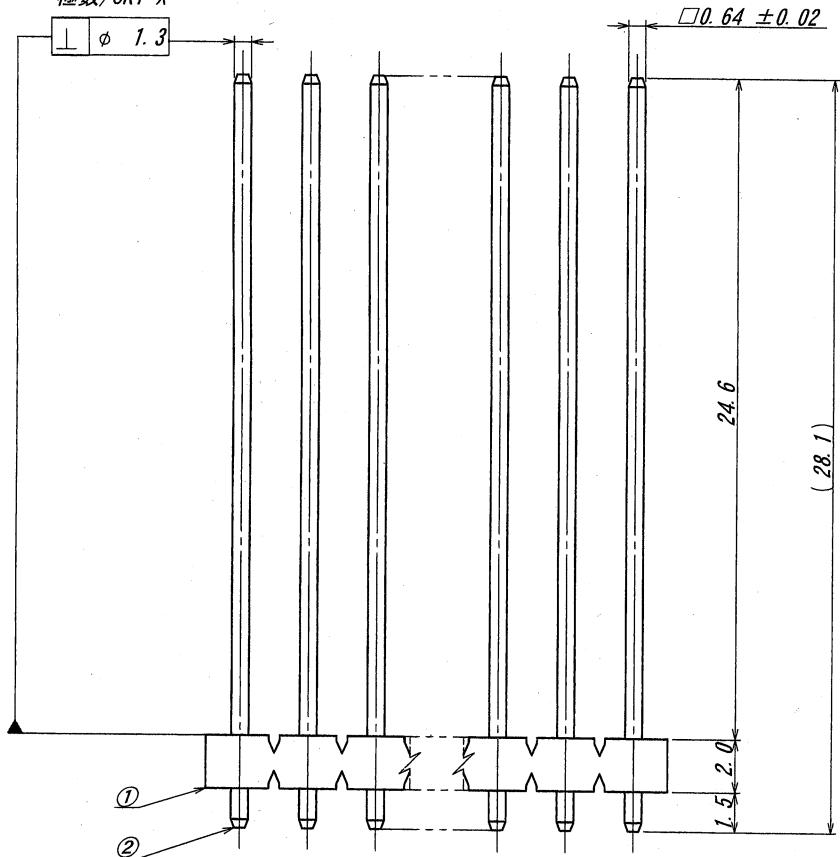
G

H



極数/CKT X

⊥	φ 1.3
---	-------



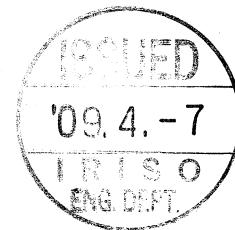
極数	部品番号	A	B
CKT	PARTS No.		
24	9201B-1-24Z482-PT1	58.42	60.92

仕様

1. 最大定格電圧電流 : 250V, 3A (AC, DC)
2. 使用温度範囲 : -40~+105°C
3. ※印の寸法公差は、端子の根元部に於いて適用する。

NOTE

1. MAXIMUM RATING VOLTAGE AND CURRENT : 250V, 3A (AC, DC)
2. TEMPERATURE RANGE : -40~+105°C
3. TOLERANCE (※) : AT BOTTOM.



△						MATERIAL 材質	GENERAL TOLERANCES 一般公差	SCALE 尺度 /	UNIT 単位 mm	TITLE 名称
△						①ベース : ガラス入りPA46, UL94V-0, 自然色(アイボリー) BASE: GLASS FILLED PA46, UL94V-0, COLOR: NATURAL (IVORY)	DIM 寸法 ± 0.3	DR 09	DSN 103	9201シリーズ ピンヘッダー SERIES 9201PIN HEADER
△						②端子/ピン : リン青銅/PHOSPHOR BRONZE	ANGLE 角度 ±	CHK 09-4-3	13/24 Nakahashi	EDP No
△						FINISH 仕上げ	3RD. ANG. PROJ. 三角法	4. Sawaki	APP 09 V-6	PARTS No 部番
△						②前めっき/PRE-PLATE ニッケル下地めっき/OVER NICKEL PLATE 1μmMIN. 錫リフローめっき/TIN REFLOW PLATE 2μmMIN.	IRISO ELECTRONICS CO., LTD IRISO電子工業株式会社			9201B-1-**Z482-PT1
△	09-4-3	RELEASED	J. O.	4.5	09-13					DWG No 図番
LTR 記号	ECN No	REVISION RECORD 業	DR	CHK	DATE 年月日					IRMSA-9201B-1-**Z482-PT1
										REV. 0

DO NOT SCALE DRAWING.

THIS DRAWING CONTAINS INFORMATION THAT IS PROPRIETARY TO IRISO AND SHOULD NOT BE USED WITHOUT WRITTEN PERMISSION. 本図面は、イリソ電子工業(株)の所有する情報を含むもので当社の許可なく複製を禁止する。

REDUCED COPY