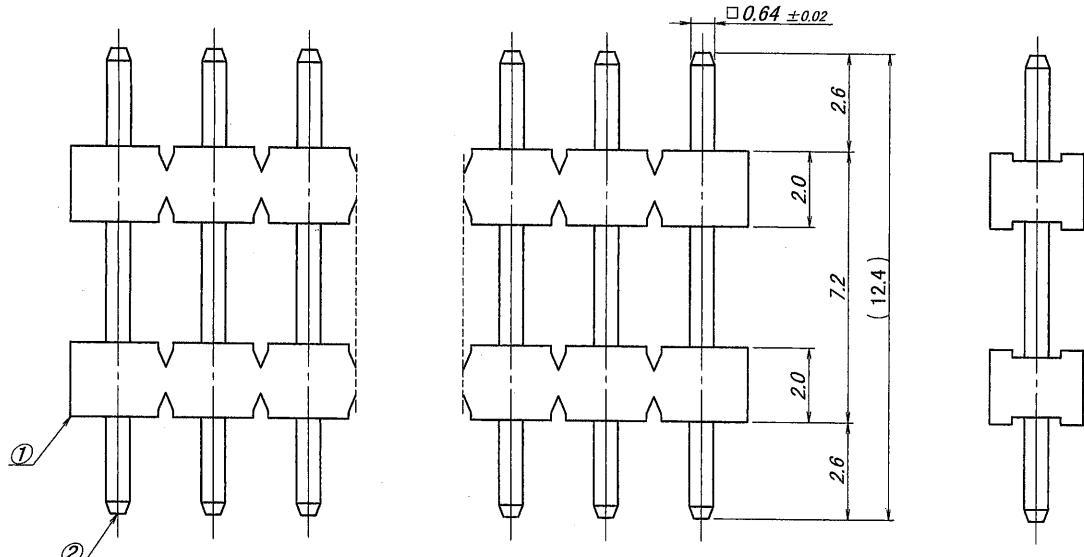


極数 CKT	部品番号 PARTS No.	A	B	極数 CKT	部品番号 PARTS No.	A	B
2	9201B-1-02Z505-GF	2.54	5.04	18	9201B-1-18Z505-GF	43.18	45.68
3	9201B-1-03Z505-GF	5.08	7.58	19	9201B-1-19Z505-GF	45.72	48.22
4	9201B-1-04Z505-GF	7.62	10.12	20	9201B-1-20Z505-GF	48.26	50.76
5	9201B-1-05Z505-GF	10.16	12.66	21	9201B-1-21Z505-GF	50.80	53.30
6	9201B-1-06Z505-GF	12.70	15.20	22	9201B-1-22Z505-GF	53.34	55.84
7	9201B-1-07Z505-GF	15.24	17.74	23	9201B-1-23Z505-GF	55.88	58.38
8	9201B-1-08Z505-GF	17.78	20.28	24	9201B-1-24Z505-GF	58.42	60.92
9	9201B-1-09Z505-GF	20.32	22.82	25	9201B-1-25Z505-GF	60.96	63.46
10	9201B-1-10Z505-GF	22.86	25.36	26	9201B-1-26Z505-GF	63.50	66.00
11	9201B-1-11Z505-GF	25.40	27.90	27	9201B-1-27Z505-GF	66.04	68.54
12	9201B-1-12Z505-GF	27.94	30.44	28	9201B-1-28Z505-GF	68.58	71.08
13	9201B-1-13Z505-GF	30.48	32.98	29	9201B-1-29Z505-GF	71.12	73.62
14	9201B-1-14Z505-GF	33.02	35.52	30	9201B-1-30Z505-GF	73.66	76.16
15	9201B-1-15Z505-GF	35.56	38.06	31	9201B-1-31Z505-GF	76.20	78.70
16	9201B-1-16Z505-GF	38.10	40.60	32	9201B-1-32Z505-GF	78.74	81.24
17	9201B-1-17Z505-GF	40.64	43.14				

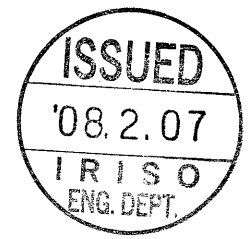


仕様

- 1. 最大定格電圧電流 : 250V, 3A (AC, DC)
- 2. 使用温度範囲 : -40~+105°C

NOTE

- 1. MAXIMUM RATING VOLTAGE AND CURRENT : 250V, 3A (AC, DC)
- 2. TEMPERATURE RANGE : -40 TO +105°C



△					MATERIAL 材質	GENERAL TOLERANCES 一般公差	SCALE 尺度	UNIT 単位	TITLE 名称
△					①ベース: ガラス入りPA46, UL94V-0, 自然色(アイボリー) BASE: GLASS FILLED PA46, UL94V-0 COLOR: NATURAL (IVORY)	DIM 寸法 ± 0.3	DR '08-2-5	DSN '96 7 12	9201シリーズ ピンヘッダー SERIES 9201 PIN HEADER
△					②端子/ピン: 黄銅/BRASS	ANGLE 角度 ±	S. Kasai	Matsu	EDP No
△					FINISH 仕上げ	3RD. ANG. PROJ. 三角法	CHK '08-2-5	APP '08-2-6	PARTS No 部番
△					ニッケル下地めっき/OVER NICKEL PLATE : 2.0μmMIN. 金めっき/GOLD PLATE : 0.1μmMIN.		M. TAKAGI	Y. Sasaki	9201B-1-**Z505-GF
△	0826	Released	S.K	M7	2/5 '08		IRISO ELECTRONICS CO., LTD IRISO 電子工業株式会社		DWG No 図番
△									IMSA-9201B-1-**Z505-GF
△									REV. 0