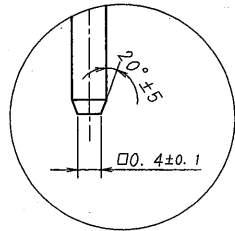
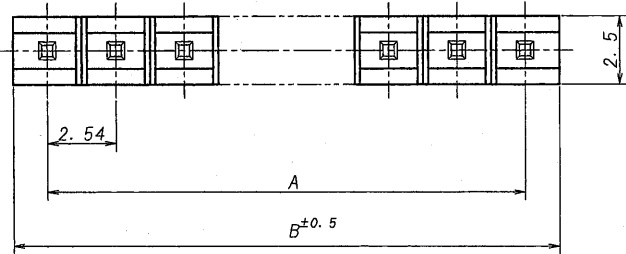


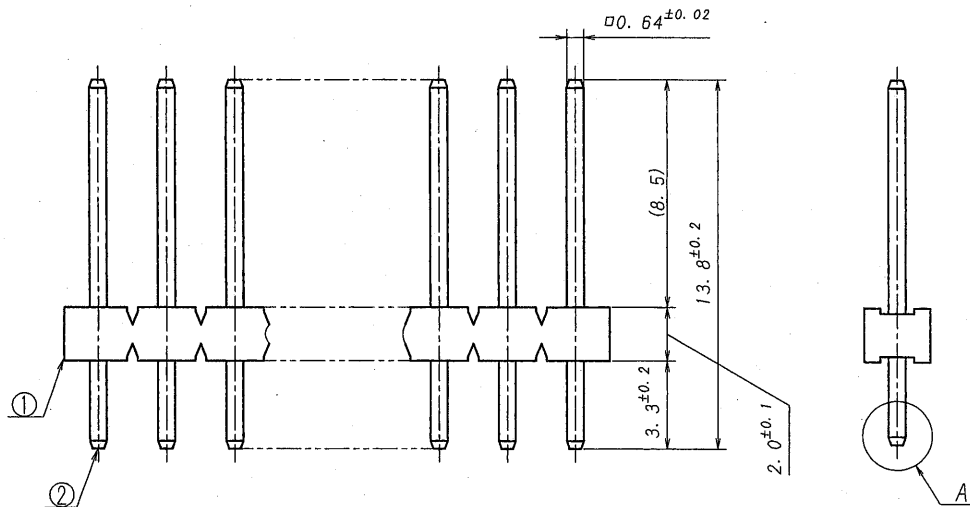
A B C D E F G H



DETAIL A



極数	部品番号	A	B	極数	部品番号	A	B
CKT	PARTS No.			CKT	PARTS No.		
2	9201B-1-02Z514-PT1	2.54	5.04	18	9201B-1-18Z514-PT1	43.18	45.68
3	-03	5.08	7.58	19	-19	45.72	48.22
4	-04	7.62	10.12	20	-20	48.26	50.76
5	-05	10.16	12.66	21	-21	50.80	53.30
6	-06	12.70	15.20	22	-22	53.34	55.84
7	-07	15.24	17.74	23	-23	55.88	58.38
8	-08	17.78	20.28	24	-24	58.42	60.92
9	-09	20.32	22.82	25	-25	60.96	63.46
10	-10	22.86	25.36	26	-26	63.50	66.00
11	-11	25.40	27.90	27	-27	66.04	68.54
12	-12	27.94	30.44	28	-28	68.58	71.08
13	-13	30.48	32.98	29	-29	71.12	73.62
14	-14	33.02	35.52	30	-30	73.66	76.16
15	-15	35.56	38.06	31	-31	76.20	78.70
16	-16	38.10	40.60	32	9201B-1-32Z514-PT1	78.74	81.24
17	9201B-1-17Z514-PT1	40.64	43.14				

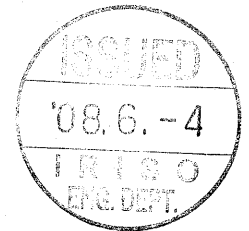


仕様

- 1. 最大定格電圧電流 : 250V, 3A (AC, DC)
- 2. 使用温度範囲 : -40~+105℃

NOTE

- 1. MAXIMUM RATING VOLTAGE AND CURRENT : 250V, 3A (AC, DC)
- 2. TEMPERATURE RANGE : -40℃ TO +105℃



△						MATERIAL 材質 ① ベース : ガラス入り46ナイロン樹脂 UL94V-0 自然色 (アイボリー) BASE : GLASS FILLED PA46 UL94V-0 COLOR : NATURAL (IVORY) ② 端子/PIN : 黄銅/BRASS	GENERAL TOLERANCES 一般公差 DIM 寸法 ± 0.3 ANGLE 角度 ±	SCALE 尺度 / DR '08-6-2 S. Kasai CHK '08-6-2 M. TANAKA	UNIT 単位 mm DSN '88-2-5 Fukuda APP '08-6-3 Y. Jaso	TITLE 名称 9201シリーズ ピンヘッダー SERIES 9201 PIN HEADER EPP No PARTS No 部番 9201B-1-**Z514-PT1 DWG No 図番 IRISO 電子工業株式会社 MSA-9201B-1-**Z514-PT1
△						FINISH 仕上り 前めっき/PRE-PLATE ニッケル下地めっき/OVER NICKEL PLATE 1.0μmMIN. 錫リフローめっき/TIN REFLOW PLATE 2.0μmMIN.	3RD. ANG. PROJ. 三角法 			REV. 0
△	LTR 記号	ECN NO	REVISION RECORD 記号	DR S.K	CHK M.T	DATE 6/2 68				