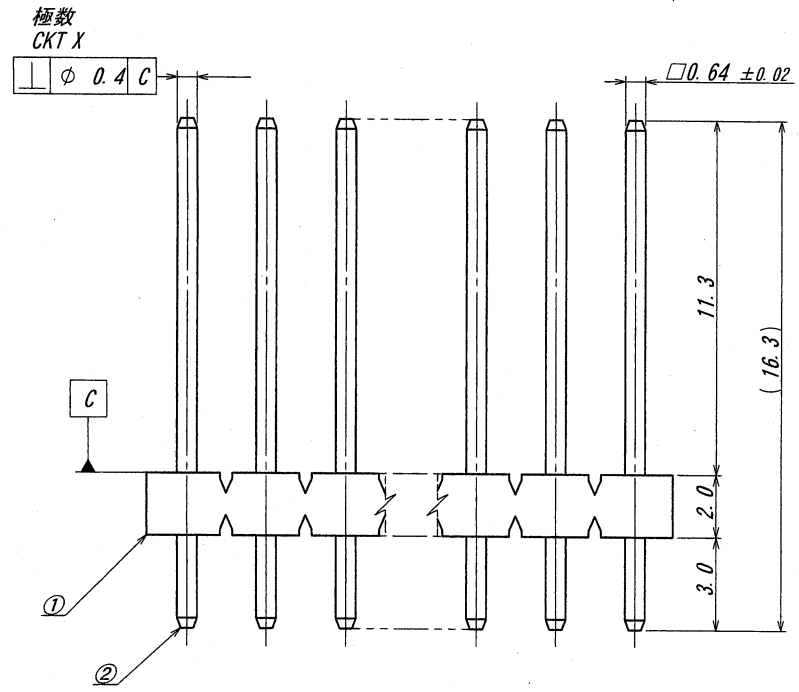


極数	部品番号	A	B
CKT	PARTS No.		
11	9201B-1-11Z538-PT1	25.40	27.90



**仕様**

1. 最大定格電圧電流 : 250V, 3A (AC, DC)
2. 使用温度範囲 : -40~+105°C
3. その他 : (※) 印の寸法公差は、端子の根元において適用とする。

**NOTE**

1. MAXIMUM RATING VOLTAGE AND CURRENT : 250V, 3A (AC, DC)
2. TEMPERATURE RANGE : -40~+105°C
3. OTHERS : TOLERANCE (※) AT BOTTOM.



△						MATERIAL 材質	GENERAL TOLERANCES 一般公差	SCALE 尺度	UNIT 単位	TITLE 名称
△						①ベース: ガラス入り46ナイロン樹脂, UL94V-0, 自然色(アイボリー) BASE: GLASS FILLED PA46, UL94V-0, COLOR: NATURAL (IVORY)	DIM 寸法 ± 0.3	DR 09 J. Oguro	mm	9201シリーズ ピンヘッダー SERIES 9201 PIN HEADER
△						②端子/ピン: 黄銅/BRASS	ANGLE 角度 ±	CHK 64 J. Nara		EDP No
△						FINISH 仕上げ	3RD. ANG. PROJ. 三角法	DSN '99 7/3 Jiang		PARTS No 部番
△						前めつき/PRE PLATE ニッケル下地めつき/OVER NICKEL PLATE : 1μmMIN. 錫リフローメッキ/TIN-REFLOW PLATE : 2μmMIN.		APP 02.6-4		9201B-1-**Z538-PT1
△	REVISED	DR	CHK	DATE				IRISO ELECTRONICS CO., LTD イリソ電子工業株式会社		DWG No 図番
LTR 記号	ECN No	REVISION RECORD 記	DR	CHK	DATE 年月日					IRISO-9201B-1-**Z538-PT1

DO NOT SCALE DRAWING. THIS DRAWING CONTAINS INFORMATION THAT IS PROPRIETARY TO IRISO AND SHOULD NOT BE USED WITHOUT WRITTEN PERMISSION. 本図面は、イリソ電子工業(株)の所有する情報を含むもので当社の許可なく複製を禁止する。

REVISION COPY