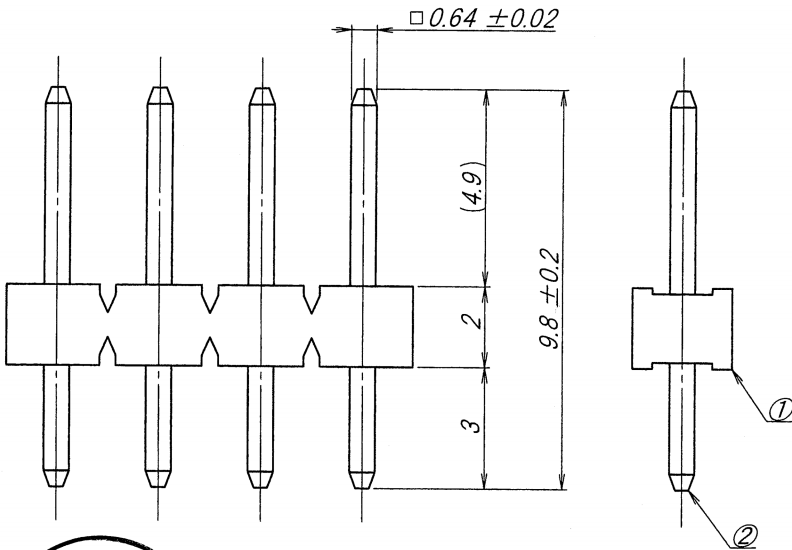


極数 CKT	部品番号 PARTS NO.	A	B	NOTE
4	9201B-1-04Z639-PT1	7.62	10.12	



仕様

- 1. 最大定格電圧電流 : 250V, 3A (AC/DC)
- 2. 使用温度範囲 : -40 ~ +105℃
- 3. 本製品はウイスキーの発生を通常品よりも抑制する効果を持たせた製品ですが、ウイスキーの発生を無くすことを保証する製品ではありません。

NOTE

- 1. MAXIMUM RATING VOLTAGE AND CURRENT : 250V, 3A (AC/DC).
- 2. TEMPERATURE RANGE : -40 ~ +105℃
- 3. THIS PRODUCT HAS EFFECT TO SUPPRESS THE OCCURRENCE OF WHISKER THAN NORMAL. HOWEVER, IT IS NOT A PRODUCT THAT GUARANTEES THAT THERE IS NO OCCURRENCE OF WHISKER.

ISSUED
15.12.4
IRISO
ENG.DEPT.

△	△	△	△	△	△	△	△	△	△	△	△	△	△	△	△	△	△	△	△	MATERIAL 材質	GENERAL TOLERANCES 一般公差	SCALE 尺度	UNIT 単位	TITLE 名称
																				①ベース: ガラス入り46ナイロン, 自然色, UL94V-0 BASE: GLASS FILLED PA46, NATURAL, UL94V-0	DIM 寸法 ± 0.3	DR 2015-12-01	mm	9201シリーズピンヘッダー Series 9201 Pin Header
										②ピン: 黄銅 PIN: BRASS		ANGLE 角度 ±		CHK 12/15 Jma		APP 12/15 Y. Sasaki		EDP No						
										FINISH 仕上げ		3RD. ANG. PROJ. 三角法		IRISO ELECTRONICS CO., LTD		PARTS No 部番		REV.						
										前めっき/PRE-PLATE ニッケル/Ni PLATE 1μm MIN. 錫リフロー/TIN REFLOW PLATE 2μm MIN.		IRISO 電子工業株式会社		110-409201-777		0								
50784	Released	Y.T	Jma	2015-12-01																				
LTR 記号	ECN No	REVISION RECORD 記	DR	CHK	DATE 年月日																			