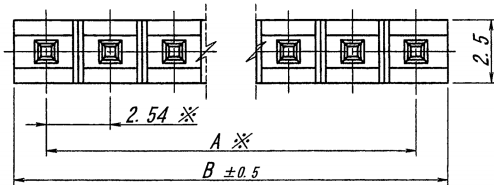


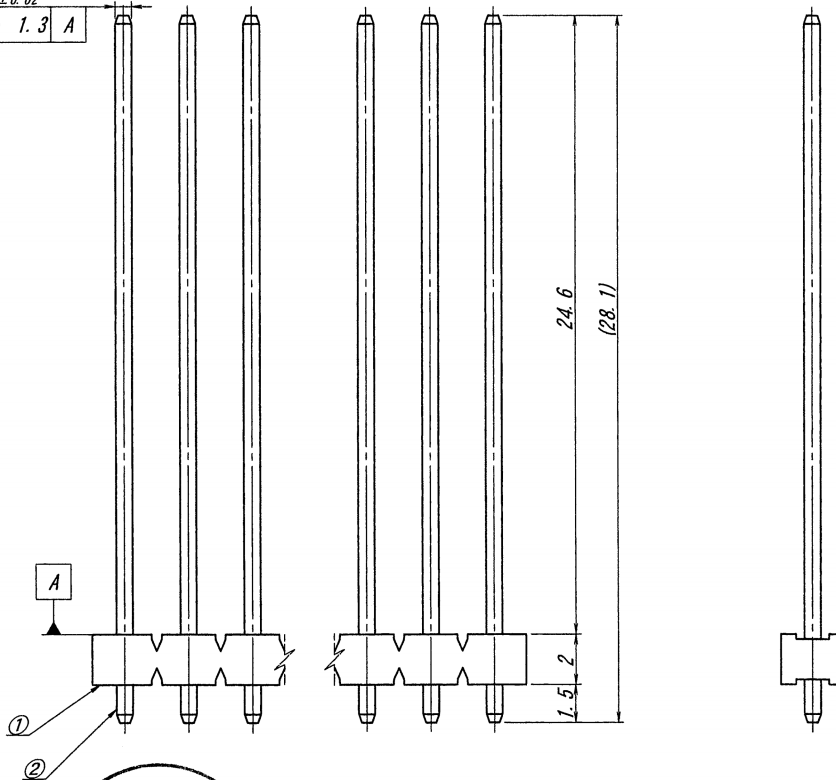
A B C D E F G H



極数	部品番号	A	B
CKT	PARTS No.		
24	9201B-1-24Z641-PT1	58.42	60.92

□ 0.64 ± 0.02

⊥ φ 1.3 A



仕様

- 最大定格電圧電流 : 250V, 3A (AC, DC)
- 使用温度範囲 : -40~+105°C
- ※印の寸法公差は、端子の根元部に於いて適用する。

NOTE

- MAXIMUM RATING VOLTAGE AND CURRENT : 250V, 3A (AC, DC)
- TEMPERATURE RANGE : -40~+105°C
- TOLERANCE (※) : AT BOTTOM.

ISSUED
16.4.14
IRISO
ENG. DEPT.

MATERIAL 材質		GENERAL TOLERANCES 一般公差		SCALE 尺度	UNIT 単位	TITLE 名称	
①ベース: ガラス入りPA46, UL94V-0, 自然色(アイボリー) BASE: GLASS FILLED PA46, UL94V-0, COLOR: NATURAL (IVORY) ②端子/PIN: 黄銅/BRASS		DIM 寸法 ± 0.3 ANGLE 角度 ±		DR '16-04-13	mm	9201シリーズ ピンヘッダー SERIES 9201 PIN HEADER	
FINISH 仕上げ		3RD. ANG. PROJ. 三角法		CHK '16-04-13 R. Arai	DSN '03-12-24 Nakahashi	EDP No	
②前めっき/PRE-PLATE ニッケル下地めっき/OVER NICKEL PLATE 1μmMIN. 錫リフローめっき/TIN REFLOW PLATE 2μmMIN.		IRISO ELECTRONICS CO., LTD IRISO 電子工業株式会社		APP 2016-4-13 4/13/14 Takagi Y. Sasaki		PARTS No 部番 IMSA-9201B-1-**Z641-PT1	
LIR 記号	ECN No	RELEASED 記	R. A	M. J	'16-04-13	DATE 年月日	DWG No 図番 110-409201-087
DO NOT SCALE DRAWING.							REV. 0