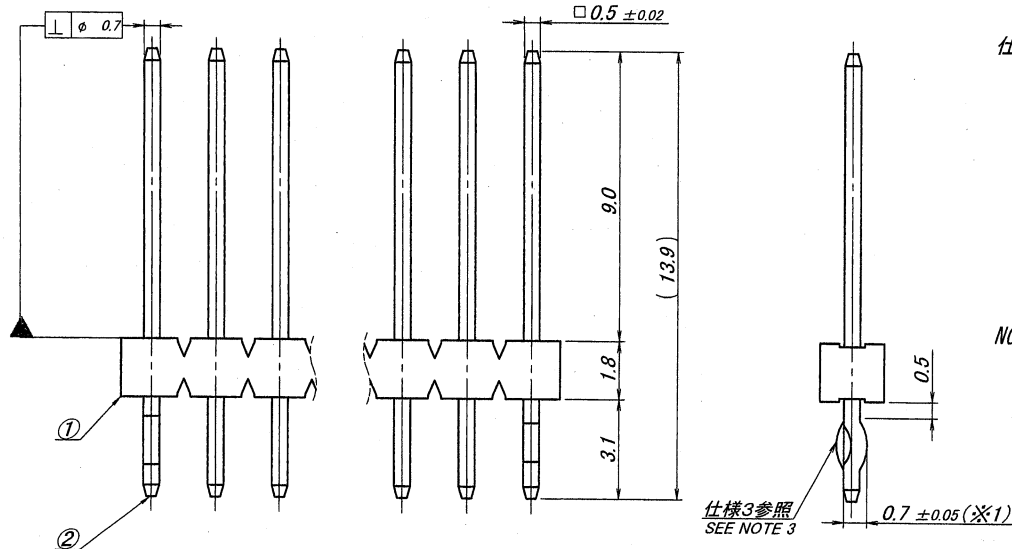
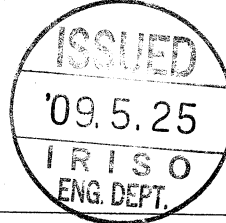


極数	部品番号	A	B	キंक位置 (キंक有り = Δ▽, キंक無し = ○)
CKT	PARTS No.			KINK POSITION (WITH = ▽Δ, WITHOUT = ○)
15	9210B-1-15ZA288-PT1	28.0	29.9	▽○○○Δ○○○○○▽○○○



- 仕様
- 最大定格電圧電流 : 250V, 3A (AC, DC)
 - 使用温度範囲 : -40~+105°C
 - キंक (※1) : 向きは互いに逆向きとし、ベースの向きに対して固定でないこと。
 - 推奨基板 : 板厚 $t=1.2\sim 1.6\text{mm}$
穴径 $\phi 0.8 \begin{smallmatrix} +0.1 \\ -0.0 \end{smallmatrix}$ (3~15極), 穴径 $\phi 0.85 \begin{smallmatrix} +0.1 \\ -0.0 \end{smallmatrix}$ (16~32極)
 - その他 : (※2)の寸法公差は、端子の根元において適用とする。

- NOTE
- MAXIMUM RATING VOLTAGE AND CURRENT : 250V, 3A (AC, DC)
 - TEMPERATURE RANGE : -40~+105°C
 - FORMING (※1) : ALTERNATING KINK DIRECTIONS STARTING WITH FACING EITHER UP OR DOWN.
 - RECOMMENDED HOLE SIZE AND THICKNESS OF P.C.B :
 $\phi 0.8 \begin{smallmatrix} +0.1 \\ -0.0 \end{smallmatrix}$ (3~15P), $\phi 0.85 \begin{smallmatrix} +0.1 \\ -0.0 \end{smallmatrix}$ (16~32P) 1.2~1.6mm THICK
 - OTHERS : TOLERANCE (※2) AT BOTTOM.



△						MATERIAL 材質	GENERAL TOLERANCES 一般公差	SCALE 尺度	UNIT 単位	TITLE 名称
△						①ベース : ガラス入り46ナイロン樹脂, UL94V-0 自然色(アイボリー) BESE : GLASS FILLED 46NYLON, UL94V-0 COLOR: NATURAL (IVORY)	DIM 寸法 ± 0.3	DR '09 5/21 J. Oguro	mm	9210 シリーズ ピンヘッダー SERIES 9210 PIN HEADER
△						②端子/PIN : 黄銅/BRASS	ANGLE 角度 ±	DSN '07 1/10 Takagi		EDP No
△						FINISH 仕上げ	3RD. ANG. PROJ. 三角法	CHK 5/21/09 F. Nara		PARTS No 部番
△						前めっき/PRE-PLATE ニッケル下地めっき/OVER NICKEL PLATE 1μmMIN. 錫リフローめっき/TIN REFLOW PLATE 2μmMIN.		APP '09.5.21 4. Sasak		9210B-1-**ZA288-PT1
△	5/21/09	RELEASED J.O. In	DR	CHK	DATE 09-5-21					DWG No 図番
△										IRISO ELECTRONICS CO., LTD アイソ電子工業株式会社
										IMSA-9210B-1-**ZA288-PT1
										REV. 0

DO NOT SCALE DRAWING. THIS DRAWING CONTAINS INFORMATION THAT IS PROPRIETARY TO IRISO AND SHOULD NOT BE USED WITHOUT WRITTEN PERMISSION. 本図面は、イリソ電子工業(株)の所有する情報を含むもので当社の許可なく複製を禁止する。

REPRODUCED COPY