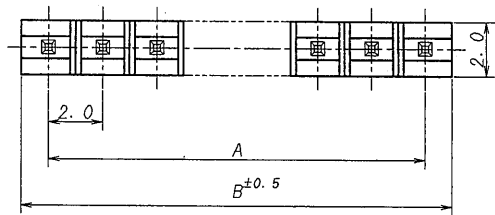
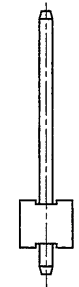
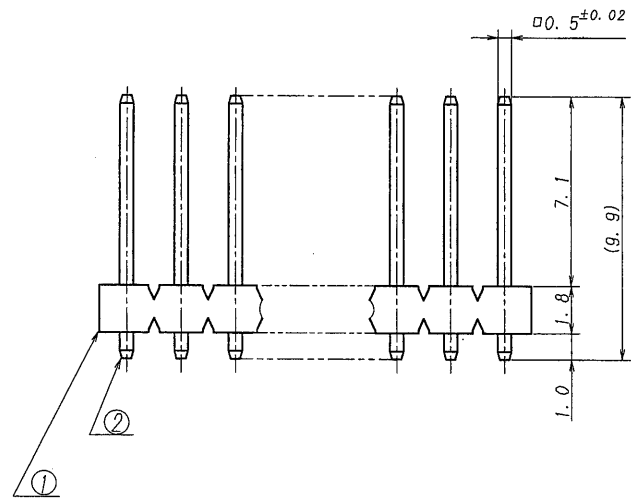


A B C D E F G H



極数	部品番号	A	B
CKT	PARTS No.		
21	9210B-1-21ZA327-PT1	40.0	41.9
25	9210B-1-25ZA327-PT1	48.0	49.9

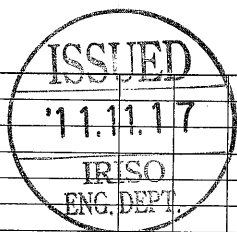


仕様

- 最大定格電圧電流 : 250V, 3A (AC, DC)
- 使用温度範囲 : -40~+105°C

NOTE

- MAXIMUM RATING VOLTAGE AND CURRENT : 250V, 3A (AC, DC)
- TEMPERATURE RANGE : -40~+105°C



△	40576	REVISED	T.N	/Z	11-11-15	MATERIAL 材質	GENERAL TOLERANCES 一般公差	SCALE 尺度	UNIT 単位	TITLE 名称
						① ベース: ガラス入り46ナイロン樹脂 自然色 (アイボリー), UL94V-0 ② BASE: GLASS FILLED 46NYLON UL94V-0, COLOR: NATURAL (IVORY) ③ 端子/PIN: 黄銅/BRASS	DIM 寸法 ± 0.3 ANGLE 角度 ±	DR 11-11-15 J. Nakayama	DSN 02-11-25 Ikeda	9210シリーズ ピンヘッダー SERIES 9210 PIN HEADER
△						FINISH 仕上げ	3RD. ANG. PROJ. 三角法	CHK 11 S. Takagi	APP 2011-11-16 U. Sasaki	EDP No
△						前めっき/PRE-PLATE (ニッケル下地めっき/OVER NICKEL PLATE 1μmMIN. 錫リフローめっき/TIN REFLOW PLATE 2μmMIN.)	IRISO ELECTRONICS CO., LTD. イリソ電子工業株式会社			PARTS No 部番 9210B-1-**ZA327-PT1
△										DWG No 図番 IMSA-9210B-1-**ZA327-PT1
△										REV.

DO NOT SCALE DRAWING. THIS DRAWING CONTAINS INFORMATION THAT IS PROPRIETARY TO IRISO AND SHOULD NOT BE USED WITHOUT WRITTEN PERMISSION. 本図面は、イリソ電子工業株式会社の所有する情報を含むもので当社の許可なく複製を禁止する。

REDUSED COPY