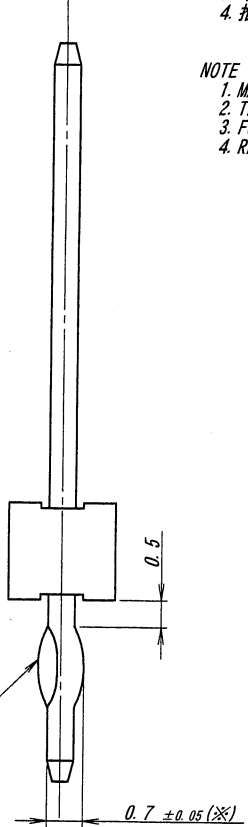
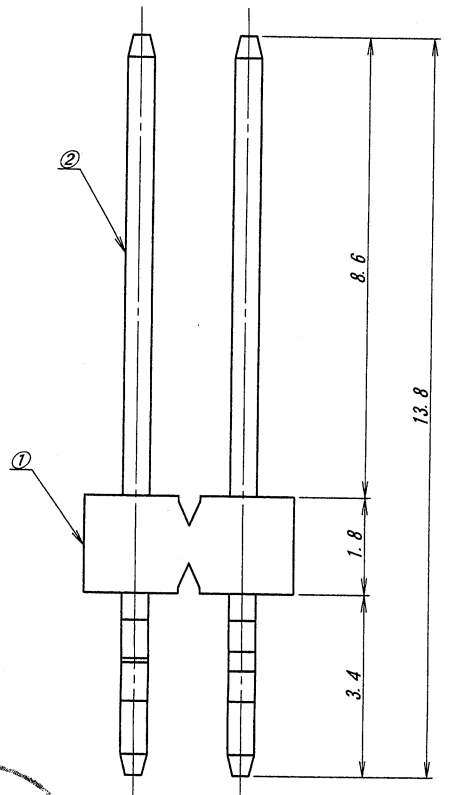
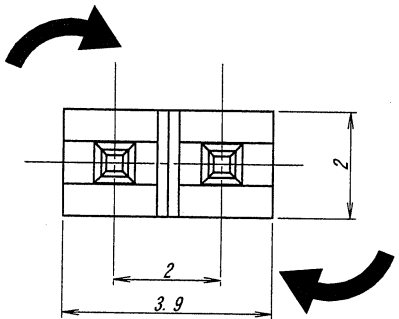


A B C D E F G H

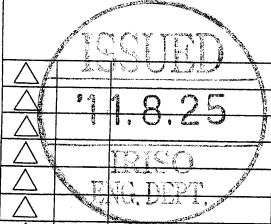


極数	部品番号	A	B	キंक位置 (キंक有り = △ ▽, キंक無し = ○)
CKT	PARTS No.			KINK POSITION (WITH = △ ▽, WITHOUT = ○)
02	9210B-02ZA336-PT1	2.0	3.9	▽△

- 仕様
- 1. 最大定格電圧電流 : 250V, 3A (AC, DC)
  - 2. 使用温度範囲 : -40~+105°C
  - 3. キंक(※) : 向きは互いに逆向きとし、ベースの向きに対して固定でない事。
  - 4. 推奨基板 : 板厚 t=1.2~1.6mm  
穴径 φ 0.8<sup>+0.1</sup><sub>-0.0</sub> (2~15極)、穴径 φ 0.85<sup>+0.1</sup><sub>-0.0</sub> (16~32極)

- NOTE
- 1. MAXIMUM RATING VOLTAGE AND CURRENT : 250V, 3A (AC, DC)
  - 2. TEMPERATURE RANGE : -40~+105°C
  - 3. FORMING : ALTERNATING KINK DIRECTIONS STARTING WITH FACING EITHER UP OR DOWN.
  - 4. RECOMMENDED HOLE SIZE AND THICKNESS OF P.C.B :  
φ 0.8<sup>+0.1</sup><sub>-0.0</sub> (2~15P)、φ 0.85<sup>+0.1</sup><sub>-0.0</sub> (16~32P) 1.2~1.6mm THICK

REFERENCE  
 ・2Pの場合、コネクタが回転する可能性があります。  
 ・THERE IS A POSSIBILITY OF CONNECTOR'S ROLLING.



MATERIAL 材質					GENERAL TOLERANCES 一般公差		SCALE 尺度		UNIT 単位		TITLE 名称	
①ベース : ガラス入り46ナイロン樹脂、UL94V-0 自然色(アイボリー) BASE : GLASS FILLED 46NYLON, UL94V-0 COLOR: NATURAL (IVORY)					DIM 寸法 ± 0.3		DR '11-8-23 Y. Kitagawa		DSN '02-12-06 H. Ikeda		9210シリーズ ピンヘッダー SERIES 9210 PIN HEADER	
②端子/PIN : 黄銅/BRASS					ANGLE 角度 ±		CHK '11 S. H. YAKAGI		APP 2011.8.23 Y. Sawaki		EDP No	
FINISH 仕上げ					3RD. ANG. PROJ. 三角法		IRISO ELECTRONICS CO., LTD イリソ電子工業株式会社		PARTS No 部番 9210B-1-**ZA336-PT1		DWG No 図番 IMSA-9210B-1-**ZA336-PT1	
前めっき/PRE-PLATE ニッケル下地めっき/OVER NICKEL PLATE : 1μmMIN. 錫リフローめっき/TIN REFLOW PLATE : 2μmMIN.												
40/00 RELEASED		Y.K	MT	'11-8-23								

DO NOT SCALE DRAWING.  
 THIS DRAWING CONTAINS INFORMATION THAT IS PROPRIETARY TO IRISO AND SHOULD NOT BE USED WITHOUT WRITTEN PERMISSION. 本図面は、イリソ電子工業(株)の所有する情報を含むもので当社の許可なく複製を禁止する。

REDUSED COPY