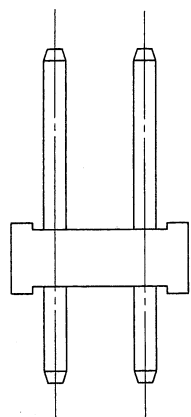
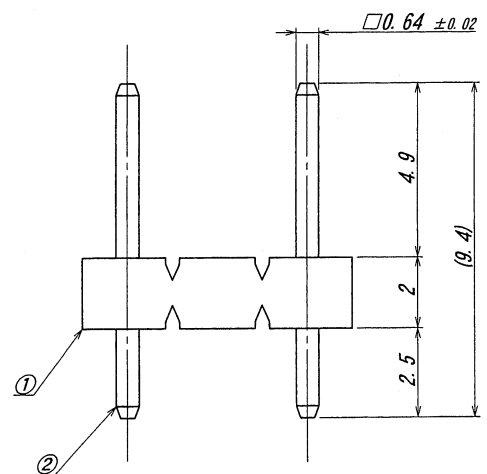
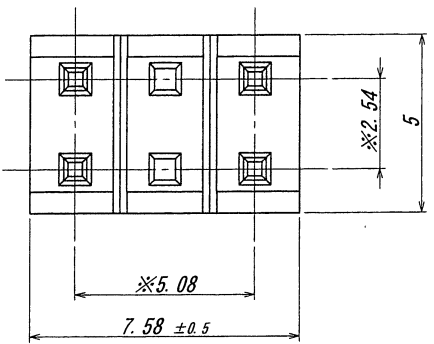


A B C D E F G H

上面から見た端子挿入箇所/PIN INSERTION POSITION FROM ABOVE

○ : あり/WITH, × : なし/WITHOUT

○	×	○
○	×	○



仕様

1. 最大定格電圧電流 : 250V, 3A (AC, DC)
2. 使用温度範囲 : -40~+105℃
3. 本製品はウィスカーの発生を通常品よりも抑制する効果を持たせた製品ですが、ウィスカーの発生を無くすことを保証する製品ではありません。
※根元管理とする。

NOTE

1. MAXIMUM RATING VOLTAGE AND CURRENT : 250V, 3A (AC, DC)
2. TEMPERATURE RANGE : -40 TO +105℃
3. THIS PRODUCT HAS EFFECT TO SUPPRESS THE OCCURRENCE OF WHISKER THAN NORMAL. HOWEVER, IT IS NOT A PRODUCT THAT GUARANTEES THAT THERE IS NO OCCURRENCE OF WHISKER.
※MANAGED AT THE BOTTOM.

ISSUED
15.7.29
IRISO
ENG. DEPT.

△	50333	RELEASED	Y. K	S. Ma	15-7-27	DATE 年月日	MATERIAL 材質 ①ベース : ガラス入り46ナイロン樹脂, アイボリー, UL94V-0 ②端子 : 黄銅 ③BASE : GLASS FILLED 46NYLON, IVORY, UL94V-0 ④PIN : BRASS	GENERAL TOLERANCES 一般公差 DIM 寸法 ± 0.3 ANGLE 角度 ±	SCALE 尺度 DR '15-7-27 Y. KOJIMA	UNIT 単位 mm	TITLE 名称 9201シリーズ ピンヘッダー SERIES 9201 PIN HEADER
△	ECN No	REVISION RECORD 記	DR	CHK	DATE	年月日	⑤ニッケル下地めっき/OVER Ni PLATE : 1.0μm MIN. ⑥錫リフローめっき/TIN REFLOW PLATE : 2.0μm MIN.				PARTS No 部番 IMSA-9201B-2-04Z636-PT1
△											DWG No 図番 110-409201-816
△											REV. 0

DO NOT SCALE DRAWING. THIS DRAWING CONTAINS INFORMATION THAT IS PROPRIETARY TO IRISO AND SHOULD NOT BE USED WITHOUT WRITTEN PERMISSION. 本図面は、イリソ電子工業(株)の所有する情報を含むもので当社の許可なく複製を禁止する。

REDUSED COPY