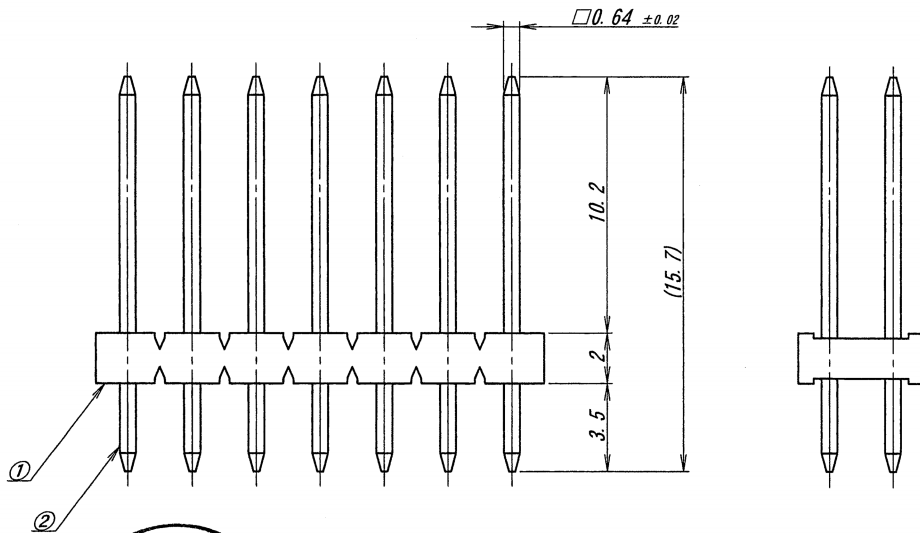
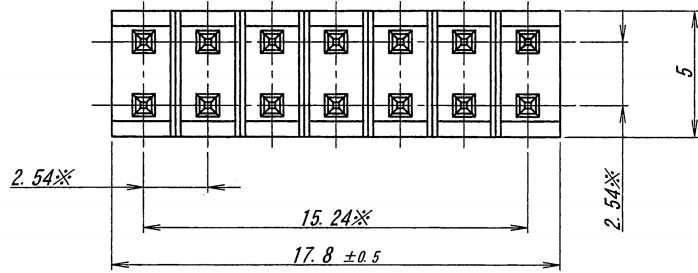


A B C D E F G H



仕様:

1. 最大定格電圧電流 : 250V, 3A (AC, DC)
2. 使用温度範囲 : -40~+105°
3. 当該品はウイスキアの発生を通常品よりも抑制する効果を持たせた製品でありますが、ウイスキアの発生を無くす事を保証する製品では有りません。  
※ : 根元管理とする

NOTE:

1. MAXIMUM RATING VOLTAGE AND CURRENT : 250V, 3A (AC, DC)
2. TEMPERATURE RANGE : -40~+105°
3. APPLICABLE PRODUCT HAS EFFECT TO SUPPRESS THE OCCURRENCE OF WHISKER THAN NORMAL.  
HOWEVER, IT IS NOT A PRODUCT THAT GUARANTEES THAT THERE IS NO OCCURRENCE OF WHISKER.  
※ : MANAGED AT THE BOTTOM

**ISSUED**  
16.3.16  
IRISO  
ENG.DEPT.

MATERIAL 材質		GENERAL TOLERANCES 一般公差		SCALE 尺度	UNIT 単位	TITLE 名称
①ベース: ガラス入りPA66, UL94V-0, 黒色 BASE: GLASS FILLED PA66, UL94V-0, BLACK ②端子/CONTACT: 黄銅/BRASS		DIM 寸法 ± 0.3 ANGLE 角度 ±		DR '16-3-15 Y. KOJIMA	DSN '13-11-6 Youqijun	9201 シリーズ ピンヘッダー SERIES 9201 PIN HEADER
FINISH 仕上げ		3RD. ANG. PROJ. 三角法		CHK '16-3-15 K. Chiba	APP 3/15/16 J. Ura	EDP No
前めっき/PRE-PLATE ニッケル下地めっき/OVER Ni PLATE 1μm MIN. 銅リフローめっき/TIN REFLOW PLATE 2μm MIN.		IRISO ELECTRONICS CO., LTD IIV電子工業株式会社				PARTS No 部番 IMSA-9201B-2-14Z631-PT1
5143	RELEASED	Y. K	K. C			DWG No 図番 110-409201-018
ECN No	REVISION RECORD	DR	CHK	DATE 年月日 '16-3-15		REV. <u>D</u>