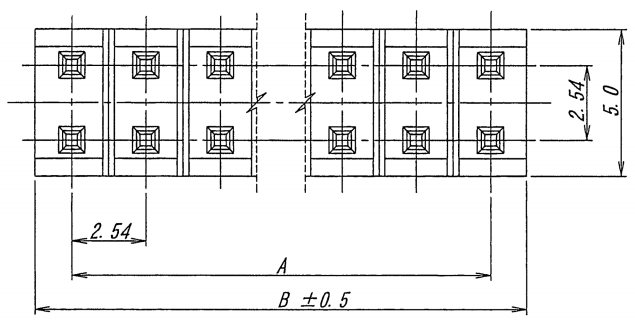
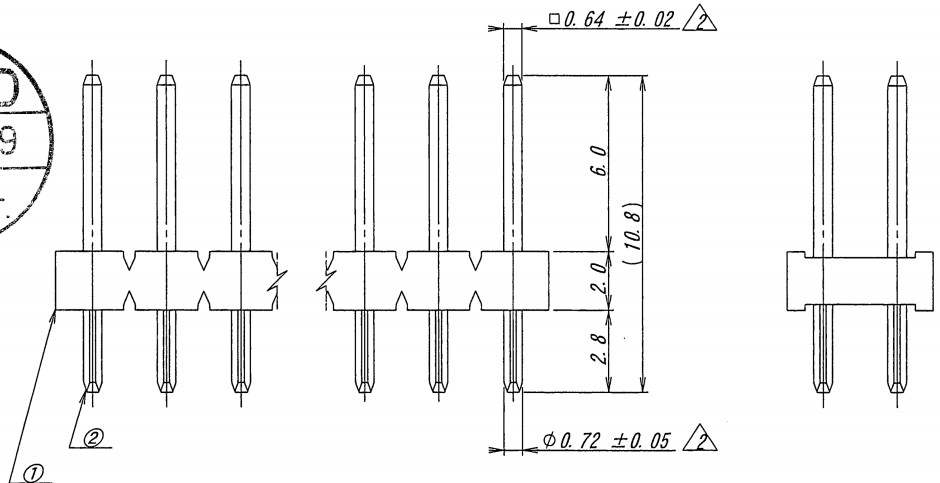


A B C D E F G H



極数 CKT	部品番号 PARTS No.	A	B	極数 CKT	部品番号 PARTS No.	A	B
4	9201B-2-04Z423-GF	2.54	5.04	36	9201B-2-36Z423-GF	43.18	45.68
6	9201B-2-06Z423-GF	5.08	7.58	38	9201B-2-38Z423-GF	45.72	48.22
8	9201B-2-08Z423-GF	7.62	10.12	40	9201B-2-40Z423-GF	48.26	50.76
10	9201B-2-10Z423-GF	10.16	12.66	42	9201B-2-42Z423-GF	50.80	53.30
12	9201B-2-12Z423-GF	12.70	15.20	44	9201B-2-44Z423-GF	53.34	55.84
14	9201B-2-14Z423-GF	15.24	17.74	46	9201B-2-46Z423-GF	55.88	58.38
16	9201B-2-16Z423-GF	17.78	20.28	48	9201B-2-48Z423-GF	58.42	60.92
18	9201B-2-18Z423-GF	20.32	22.82	50	9201B-2-50Z423-GF	60.96	63.46
20	9201B-2-20Z423-GF	22.86	25.36	52	9201B-2-52Z423-GF	63.50	66.00
22	9201B-2-22Z423-GF	25.40	27.90	54	9201B-2-54Z423-GF	66.04	68.54
24	9201B-2-24Z423-GF	27.94	30.44	56	9201B-2-56Z423-GF	68.58	71.08
26	9201B-2-26Z423-GF	30.48	32.98	58	9201B-2-58Z423-GF	71.12	73.62
28	9201B-2-28Z423-GF	33.02	35.52	60	9201B-2-60Z423-GF	73.66	76.16
30	9201B-2-30Z423-GF	35.56	38.06	62	9201B-2-62Z423-GF	76.20	78.70
32	9201B-2-32Z423-GF	38.10	40.60	64	9201B-2-64Z423-GF	78.74	81.24
34	9201B-2-34Z423-GF	40.64	43.14				

ISSUED
18.1.19
IRISO
ENG. DEPT.



仕様

- 最大定格電圧電流 : 250V, 3A (AC, DC)
- 使用温度範囲 : -40~+105°C

NOTE

- MAXMUM RATING VOLTAGE AND CURRENT : 250V, 3A (AC, DC)
- TEMPERATURE RANGE : -40~+105°C

△					MATERIAL 材質	GENERAL TOLERANCES 一般公差	SCALE 尺度	UNIT 単位	TITLE 名称
△					①ベース : ガラス入りPBT樹脂, 黒色, UL94V-0 BASE : GLASS FILLED PBT, UL94V-0 COLOR: BLACK	DIM 寸法 ± 0.3	DR '18-1-11 M. Nishiyama	mm	9201シリーズ ピンヘッダー SERIES 9201 PIN HEADER
△	H891	REVISED	K. I	Q. M	②端子/ピン : 黄銅/BRASS	ANGLE 角度 ±	DSN '97-4-16 C. Kitayama		EDP No
△	G391	REVISED	M. H	F. N			CHK '18.1.11 M. Takahashi		PARTS No 部番
△	F506	REVISED	M. H	F. N	FINISH 仕上げ	3RD. ANG. PROJ. 三角法	APP 2018-1-11 G. Sasaki		IMS-9201B-2-***T-GF
△	E709	REVISED	H. T	F. N	①ニッケル下地めつき/OVER NICKEL PLATE 2.44mmMIN. ②金めつき/GOLD PLATE 0.14mmMIN.		IRISO ELECTRONICS CO., LTD イリソ電子工業株式会社		DWG No 図番
△	2816	RELEASED	C. K	M. N					△ 110-409201-274
△	ECN No	REVISION RECORD 記	DR	CHK	DATE 年月日				REV. 5

DO NOT SCALE DRAWING. THIS DRAWING CONTAINS INFORMATION THAT IS PROPRIETARY TO IRISO AND SHOULD NOT BE USED WITHOUT WRITTEN PERMISSION. 本図面は、イリソ電子工業(株)の所有する情報を含むもので当社の許可なく複製を禁止する。