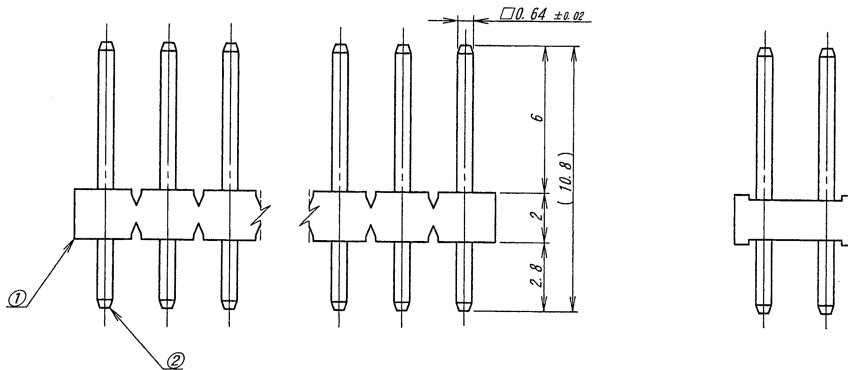


極数 CKT	部品番号 PARTS No.	寸法		NOTE
		A	B	
△△ 4	9201B-2-04Z226-GF	2.54	5.04	
△△ 6	9201B-2-06Z226-GF	5.08	7.58	
△ 8	9201B-2-08Z226-GF	7.62	10.12	
△△ 10	9201B-2-10Z226-GF	10.16	12.66	
△△ 12	9201B-2-12Z226-GF	12.70	15.20	
△△ 14	9201B-2-14Z226-GF	15.24	17.74	
△△ 16	9201B-2-16Z226-GF	17.78	20.28	

NOTE:
 1. 最大定格電圧電流/MAXIMUM RATING VOLTAGE AND CURRENT: 250V, 3A (AC, DC)
 2. 使用温度範囲/TEMPERATURE RANGE: -40~+105°C



ISSUED
 16.6.21
 IRISO
 ENG.DEPT.

△						MATERIAL 材質	GENERAL TOLERANCES 一般公差	SCALE 尺度	UNIT 単位	TITLE 名称
△						① ベース: ガラス入り46ナイロン樹脂 自然色 (74体リ), UL94V-0 BASE: GLASS FILLED 46NYLON NATURAL (IVORY), UL94V-0	DIM 寸法 ± 0.3	DR '16-06-17	MM	9201シリーズ ピンヘッダー SERIES 9201 PIN HEADER
△						② 端子/PIN: 黄銅/BRASS	ANGLE 角度 ±	R. Arai	DSN '02-08-28	EDP No
△						FINISH 仕上げ	3RD. ANG. PROJ. 三角法	CHK 76 M. Takagi	APP 2016.6.20	PARTS No 部番
△	51940	NOTE REV	R. A	M T	'16-06-17	ニッケル下地メッキ/OVER NI PLATE 2.0μmMIN. 金メッキ/GOLD PLATE 0.1μmMIN.				△ IMSA-9201B-2-**Z226-GF
△	A0187	REVISED	T. K	Y. U	'04-01-05					DWG No 図番
△	3675	RELEASED	K. I	E. I	'02-08-28					△ 110-409201-362
LYR 記号	ECN No	REVISION RECORD 記号	DR	CHK	DATE 年月日					REV. 2

DO NOT SCALE DRAWING.
 THIS DRAWING CONTAINS INFORMATION THAT IS PROPRIETARY TO IRISO AND SHOULD NOT BE USED WITHOUT WRITTEN PERMISSION. 本図面は、イリソ電子工業(株)の所有する情報を含むもので当社の許可なく複製を禁止する。

PRINTED COPY