

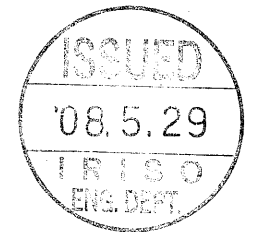
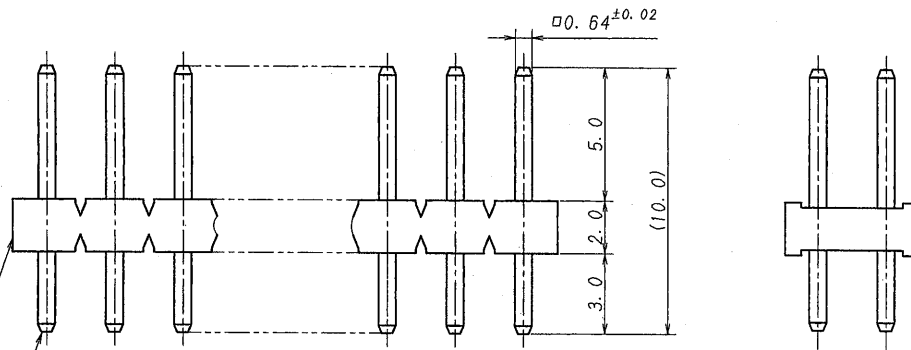
極数	部品番号	A	B
CKT	PART No.		
10	9201B-2-10Z246-GF	10.16	12.66
14	9201B-2-14Z246-GF	15.24	17.74
△ 16	9201B-2-16Z246-GF	17.78	20.28

仕様

1. 最大定格電圧電流 : 250V, 3A (AC, DC)
2. 使用温度範囲 : -40~+105℃

NOTE

1. MAXIMUM RATING VOLTAGE AND CURRENT : 250V, 3A (AC, DC)
2. TEMPERATURE RANGE : -40~+105℃



△						MATERIAL 材質	GENERAL TOLERANCES 一般公差	SCALE 尺度	UNIT 単位	TITLE 名称
△						① ベース: ガラス入りPBT樹脂, UL94V-0, 黒色 BASE: GLASS FILLED PBT, UL94V-0 COLOR: BLACK	DIM 寸法 ± 0.3	DR '08-5-26	mm	9201シリーズ ピンヘッダー SERIES 9201 PIN HEADER
△						② 端子/PIN: 黄銅/BRASS	ANGLE 角度 ±	S. Kasai		EDP No
△						FINISH 仕上り	3RD. ANG. PROJ. 三角法	E. Matsuoka		PARTS No 部番
△						ニッケル下地めっき/OVER NICKEL PLATE : 2.0μmMIN. 金めっき/GOLD PLATE : 0.1μmMIN.		CHK '08-5-26		9201B-2-**Z246-GF
△								17. TAKAGI		DWG No 図番
△								Y. Sasaki		IRISO ELECTRONICS CO., LTD. IRISO 電子工業株式会社
LTR 記号	ECN No	REVISION RECORD 記	DR	CHK	DATE 年月日					IRISO
		Revised	S.K	M.T	5/26 '08					IRISO ENG. DEPT.
										REVISION
										MSA-9201B-2-**Z246-GF
										REV. 2

DO NOT SCALE DRAWING.